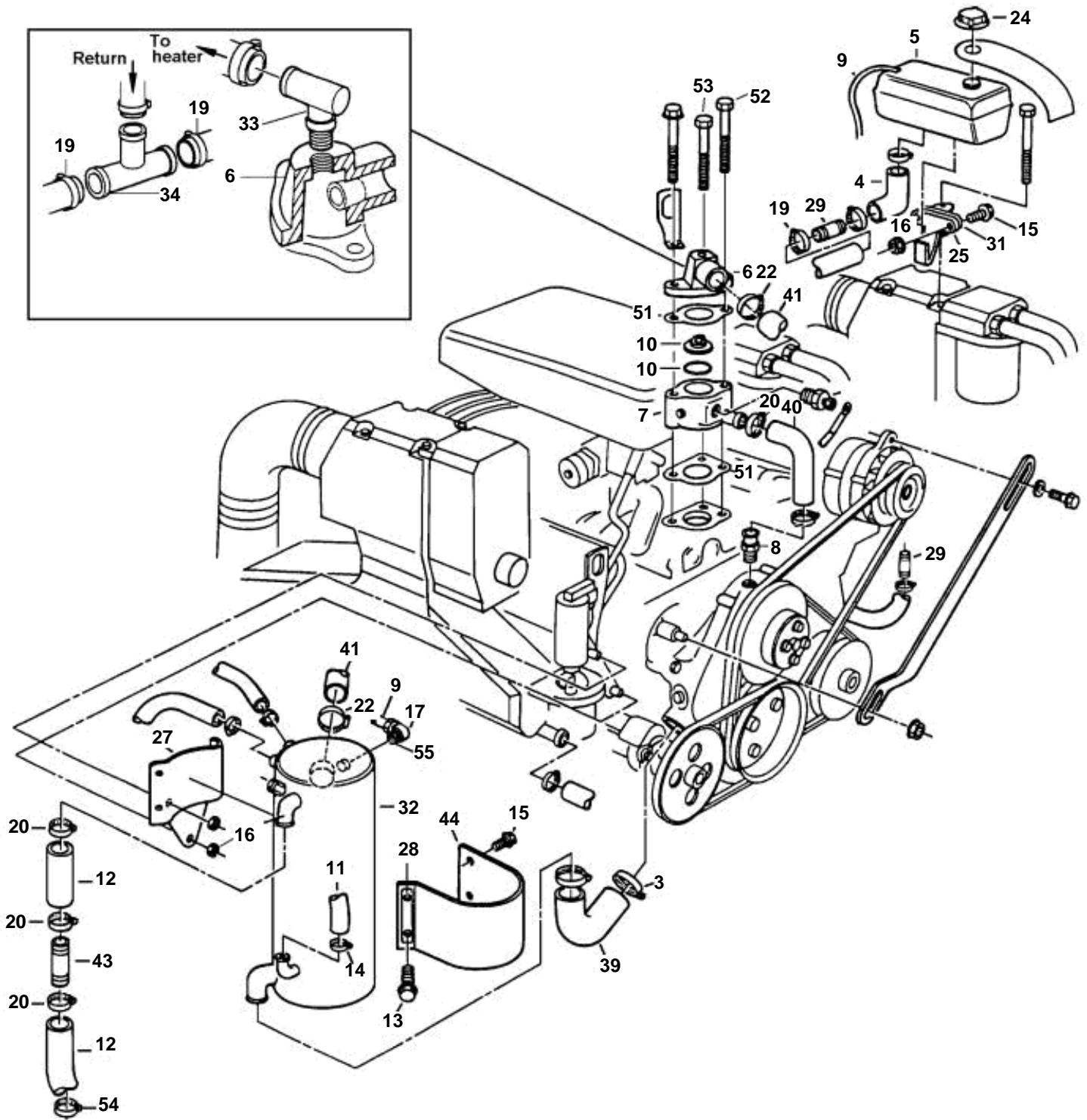


FRESH WATER COOLING KIT



FRESH WATER COOLING KIT

REF	PART NO.	QTY	DESCRIPTION	NOTES
	3851539	1	Freshwater cool kit	GL I GS 1 Gi, 5.7 GL I Gi
3	961672	2	· Clamp	
4	857500	1	· Hose	
5	861105	1	· Expansion tank	
6	968145	1	· · Plug	
	968147	1	· · Plug	
	3851384	1	· Thermostat housing	
7	3851383	1	· Thermostat housing, Lower	
	479977	1	· · Plug	
8	943268	1	· Hose nipple	
9	942700	X	· Hose	
10	875788	1	· Thermostat kit	
	416033	1	· · Sealing ring	
11	943369	X	· Hose	
12	944386	X	· Hose	
13	945444	2	· Flange screw	
14	945652	2	· Hose clamp	
15	946173	4	· Flange screw	
16	948645	6	· Lock nut	
17	180254	1	· Elbow nipple	
19	961666	14	· Hose clamp	
20	961667	2	· Hose clamp	
22	961670	2	· Hose clamp	
24	1357775	1	· Pressure cap	
25	3851363	1	· Bracket	
27	3851393	1	· Bracket	
28	3851396	1	· Bracket	
29	3851413	2	· Connection pipe	
31	3851530	1	· Bracket	
32	3851586	1	· Heat exchanger	
	192134	2	· · Plug	
	841063	1	· · Zinc anod	
	841068	2	· · Screw	
	841911	2	· · Cover	
	841912	2	· · Rubber gasket	
	861551	1	· · Plug	
	925054	2	· · O-ring	
33	961611	1	· · Elbow nipple	
34	3851414	1	· · Connection pipe	
39	3851591	1	· Hose	
40	3851592	1	· Hose	
41	3851762	1	· Hose	
43	3851594	1	· Connection pipe	
44	3851395	1	· Bracket	
51	3852111	2	· Gasket	
52	3853391	1	· Screw	
53	3853401	2	· Screw	
54	961669	2	· Hose clamp	
55	3851598	1	· Fitting	
	943367	X	· Hose, To vapor separator	See no. 23, FWC installation instructions (PIN 7736034)
	961663	2	· Clamp	See no. 23, FWC installation instructions (PIN 7736034)
	3853598	1	· Riser	See no. 23, FWC installation instructions (PIN 7736034)