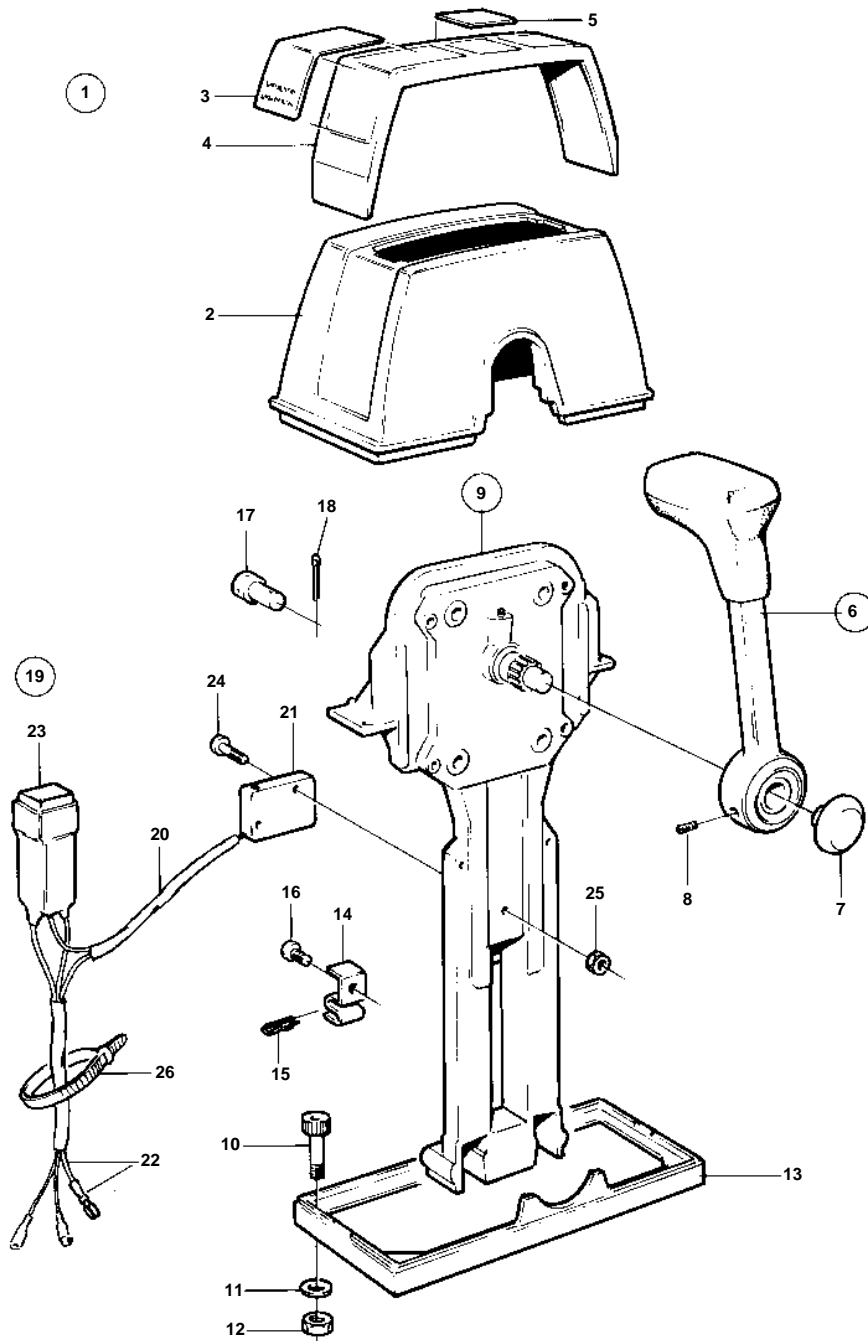


COMMON



7470

COMMON

REF	PART NO.	QTY	DESCRIPTION	SEE SEC.	NOTES
1	853168	1	Mounting kit		SINGLE
2	851886	1	· Cover	IK	
3	851896	2	· Decal	IK	
4	851892	1	· Cover plate	IK	
5	851898	1	· Decal	IK	
6	852347	1	· Lever	IK	
7	853004	1	· Push button	IK	090-0230
8	963678	1	· Screw	IK	
9	851600	1	· Control	IK	
10	947671	4	· Allen head screw	IK	090-0280
11	960138	4	· Washer	IK	
12	955780	4	· Nut	IK	
13	839474	1	· Plate	IK	
14	853423	1	· Retainer	IK	
15	852924	1	· Clip	IK	
16	839664	1	Screw		
17	839638	1	Cube	IK	
18	17253	1	Cotter pin	IK	
19	839641	1	Neutral posit contac		
20	839619	1	· Cable kit		
21	850200	1	· · Switch		
22		X	· · CABLES AND TERMINALS		
23	1501832	1	· Relay		
24	946177	2	· Screw		
25	947536	2	· Nut		
26	948210	X	· Strip clamp		