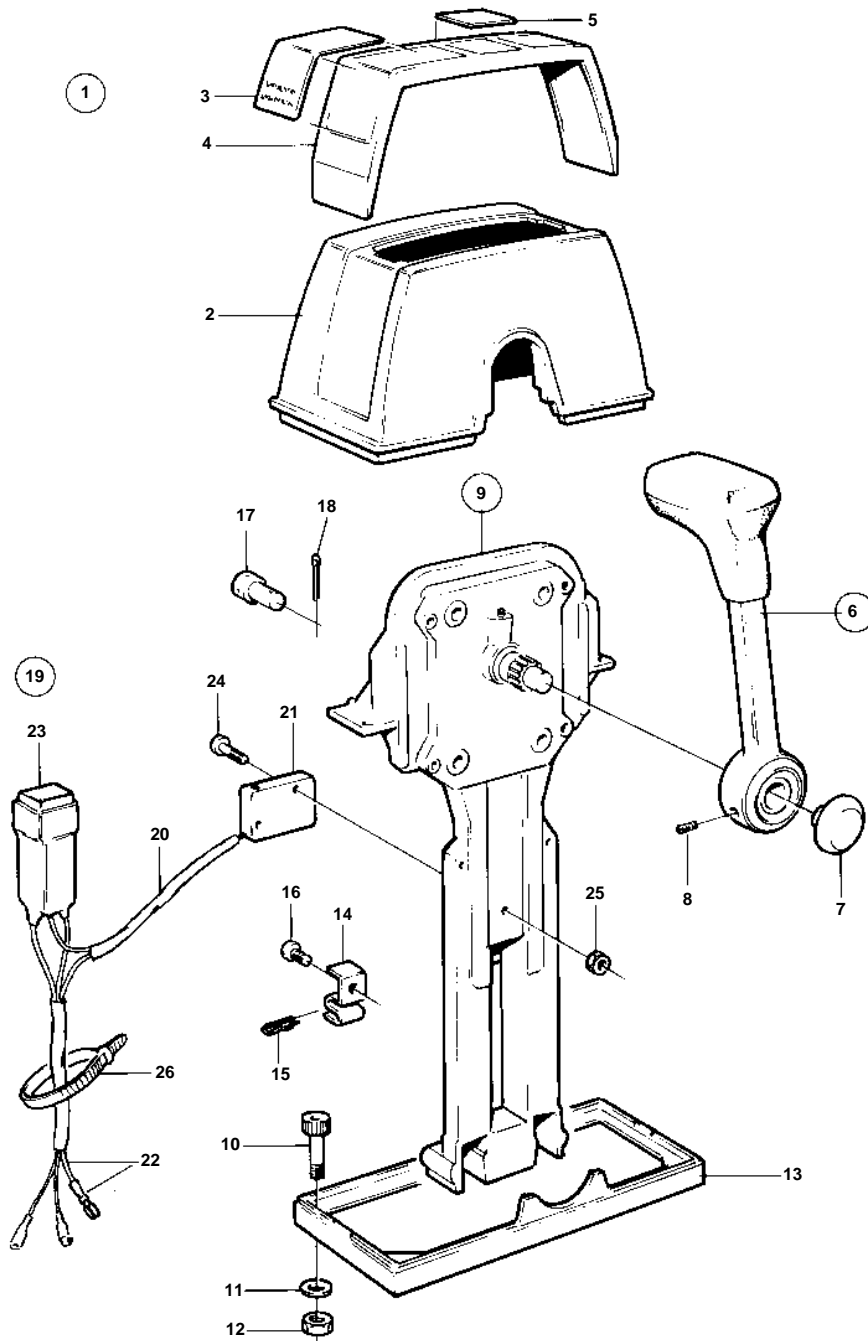


COMMON



7470

COMMON

REF	PART NO.	QTY	DESCRIPTION		SEE SEC.	NOTES
1	853169	1	Mounting kit			TWIN
2	851885	1	· Cover	IK		
3	851895	2	· Decal	IK		
4	851891	1	· Cover plate	IK		
5	851897	1	· Decal	IK		
6	852347	2	· Lever	IK		
					090-0230	
7	853004	2	· Push button	IK		
8	963678	2	· Screw	IK		
9	851600	2	· Control	IK		
					090-0280	
10	947671	4	· Allen head screw	IK		
11	960138	4	· Washer	IK		
12	955780	4	· Nut	IK		
13	839479	1	· Plate	IK		
14	853423	2	· Retainer	IK		
15	852924	2	· Clip	IK		
16	839664	2	Screw			
17	839638	2	Cube	IK		
18	17253	2	Cotter pin	IK		
19	839641	2	Neutral posit contac			
20	839619	2	· Cable kit			
21	850200	2	· · Switch			
22		X	· · CABLES AND TERMINALS			
23	1501832	2	· Relay			
24	946177	4	· Screw			
25	947536	4	· Nut			
26	948210	X	· Strip clamp			