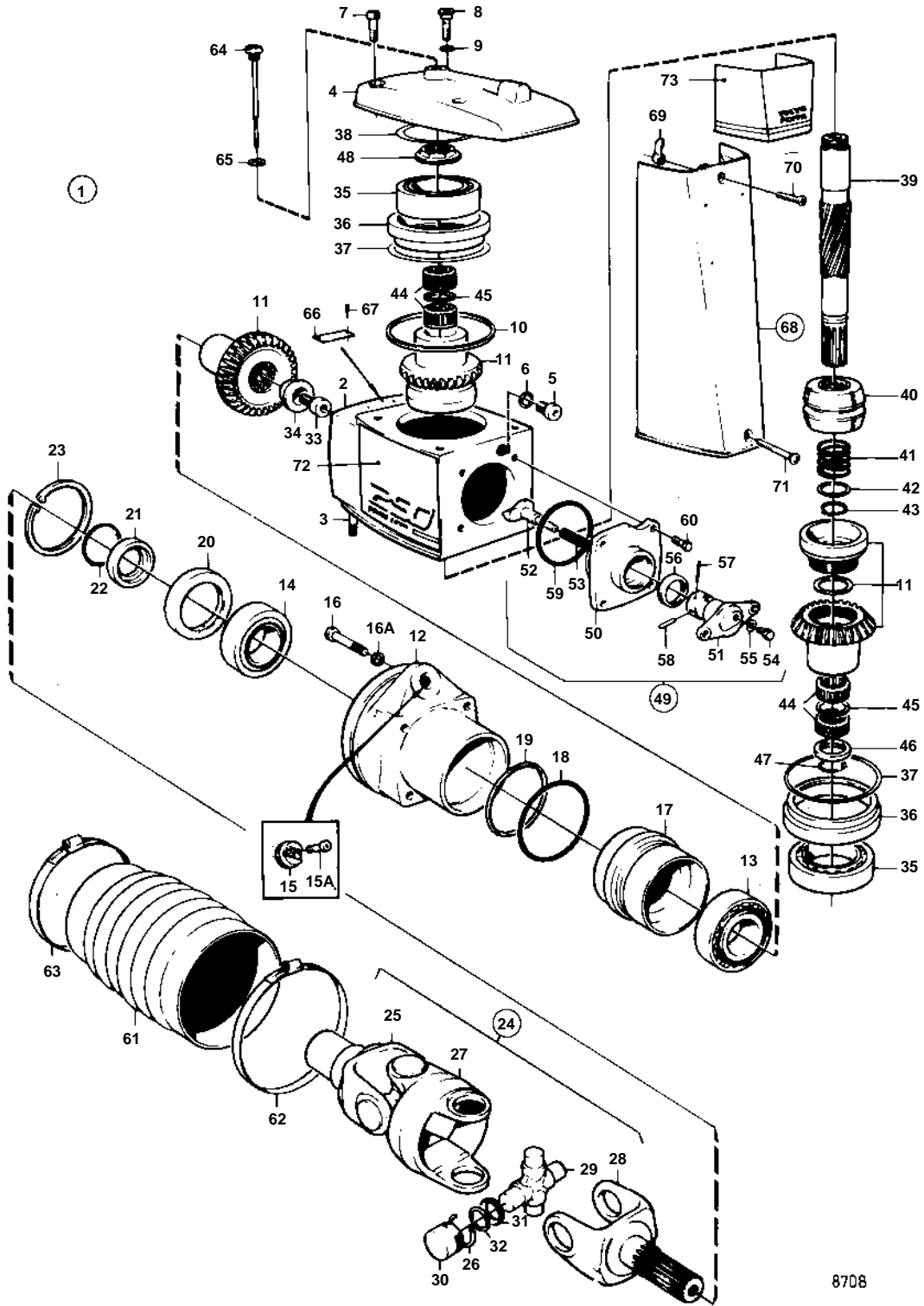


DRIVE 290A



DRIVE 290A

REF	PART NO.	QTY	DESCRIPTION	SEE SEC.	NOTES
1	853070	1	Upper gear unit		
2	853041	1	· Housing		
3	941814	2	· Stud		
4	832667	1	· Gear housing cover		
5	814179	1	· Plug		
6	897682	1	· Gasket	IK	
7	941807	3	· Screw		
8	814643	1	· Hollow screw		
9	955989	1	· O-ring	IK	
10	832669	1	· Gasket	IK	
11	853669	1	· Drive gear set		
12	853005	1	· Bearing box		
13	183668	1	· · Roller bearing		
14	183247	1	· · Bearing		
15	852705	1	· Pivot pin		
15A	941807	2	· Screw		
16	956591	4	· Screw		(956590)
16A	942598	4	· Washer		
17	853484	1	· Pretensioning sleeve		
18	925095	1	· O-ring	IK	
19	853034	X	· Adjusting washer		TH = 0,1 MM
	853035	X	· Adjusting washer		TH = 0,15 MM
	853036	X	· Adjusting washer		TH = 0,35 MM
20	853670	1	· Sealing ring	IK	
21	832675	1	· Washer		
22	956000	1	· O-ring	IK	
23	914538	1	· Lock ring		
24	853057	1	· Joint		
			· Bulletin P-44-1-5	P-44-1-5-EN	U-joints
25	853561	1	· · Joint fork kit	IK	
			· · Bulletin P-44-1-5	P-44-1-5-EN	U-joints
26	853331	1	· · · Lock ring		
27	897706	1	· · Intermediate section		
28	839026	2	· · Steering yoke		
29	853255	4	· · Cross piece		
30		8	· · · NEEDLE BEARING		
31		8	· · · PROTECTOR RING		
32		8	· · · CORK RING		
33	854201	1	· Screw		(851293)
34	853026	1	· Washer		
35	853542	2	· Ball bearing		
36	832644	2	· Bearing sleeve		
37	943869	X	· Adjusting washer		TH = 0,05 MM
	946179	X	· Adjusting washer		TH = 0,10 MM
	943870	X	· Adjusting washer		TH = 0,20 MM
38	943252	X	· Adjusting washer		TH = 0,05 MM
	943866	X	· Adjusting washer		TH = 0,10 MM
	943867	X	· Adjusting washer		TH = 0,20 MM
	967557	X	· Adjusting washer		TH = 0,30 MM
	943868	X	· Adjusting washer		TH = 0,40 MM
39	897385	1	· Shaft		
40	814601	1	· Sliding sleeve		
			· Bulletin P-44-1-8	P-44-1-8-EN	Shift mechanism, shift cone and shoe
41	813970	1	· Spring		
42	26411	1	· Spacer		
43	951077	1	· Lock ring		
44	181359	4	· Needle bearing		PZ-3102026869
	853819	2	· Needle bearing		PZ 3102026870-
45	897308	2	· Spacer ring		PZ-3102026869
46	897313	1	· Spacer ring		
47	897312	2	· Lock ring		
48	839332	1	· Nut		TH = 2,00 MM
	839333	1	· Nut		TH = 2,37 MM

DRIVE 290A

REF	PART NO.	QTY	DESCRIPTION	SEE SEC.	NOTES
48	839334	1	· Nut		TH = 2,65 MM
49	839504	1	· Shift mechanism		
50	839505	1	· · Bearing housing		
51	897816	1	· · Eccentric piston		
			· · Bulletin P-44-1-7	P-44-1-7-EN	Shift mechanism, eccentric piston
52	814603	1	· · Dog		
53	814184	1	· · Spring		
54	897711	1	· · Screw		
55	897871	4	· · Adjusting washer		
56	853868	1	· · Sealing ring	IK	
57	951924	1	· · Tensioning din		
58	942871	1	· · Pin		
59	925093	1	· · O-ring		
60	940169	4	· Screw		
61	875826	1	· Bellows kit		
62	853013	1	· · Hose clamp		
63	853012	1	· · Hose clamp		
64	839351	1	· Oil dipstick		
65	955974	1	· O-ring	IK	
66	814687	1	· Sign		
67	804269	2	· Drive screw		
68	832570	1	· Cover		
69	897873	1	· Latch		
70	943218	1	· Screw		
71	941816	1	· Screw		
72	853031	1	· Decal		P
	853030	1	Decal		S.B
73	853029	1	Decal		