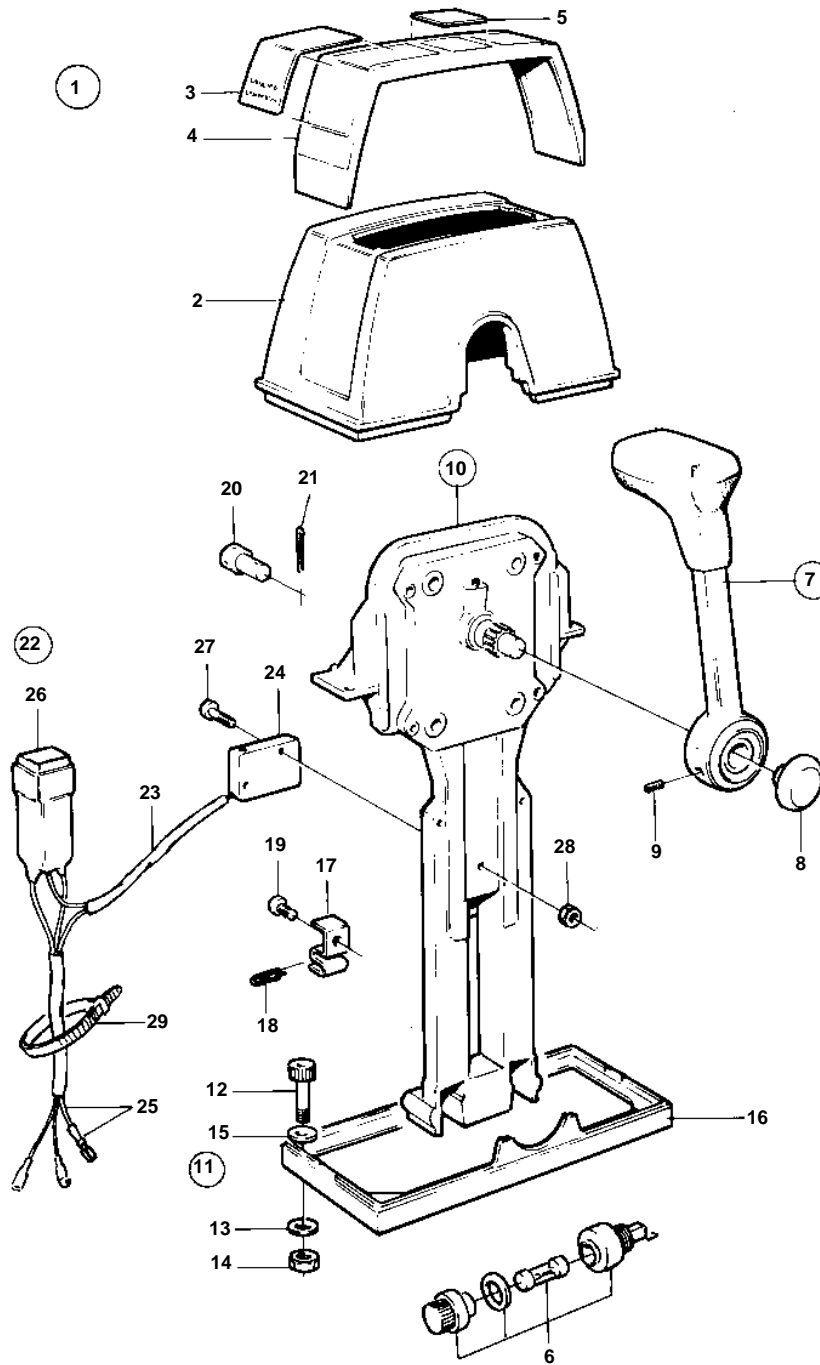


500A, 501A, 501A/MS4



8885

500A, 501A, 501A/MS4

REF	PART NO.	QTY	DESCRIPTION	NOTES
1	1140043	1	Mounting kit	SINGLE PT
2	1140046	1	· Cover	
6		1	· FUUSE	
		1	· O-RING	
7	1140041	1	· Hand lever	
8	841073	4	· Fuse holder	
	853004	1	· Push button	
9	963678	1	· Hex. socket screw	
10	851600	1	· Control	
11		1	· Screw kit	
12	947671	4	· · Hex. socket screw	
13	960138	4	· · Washer	
14	955780	4	· · Hexagon nut	
15	940090	4	· · Washer	
16	839474	1	· Plate	
17	853423	1	· Retainer	
18	852924	1	· Clip	
19	839664	1	Screw	
20	839638	1	Cube	
21	17253	1	Split pin	
22	855352	1	Neutral position con	(839641)
23		1	· Cable kit	
24	850200	1	· · Toggle switch	
25		X	· · CABLES AND TERMINALS	
26	876037	1	· Relay kit	(1501832)
27	946177	2	· Cross recessed screw	
28	947536	2	· Hexagon nut	
29	948210	X	· Cable tie	