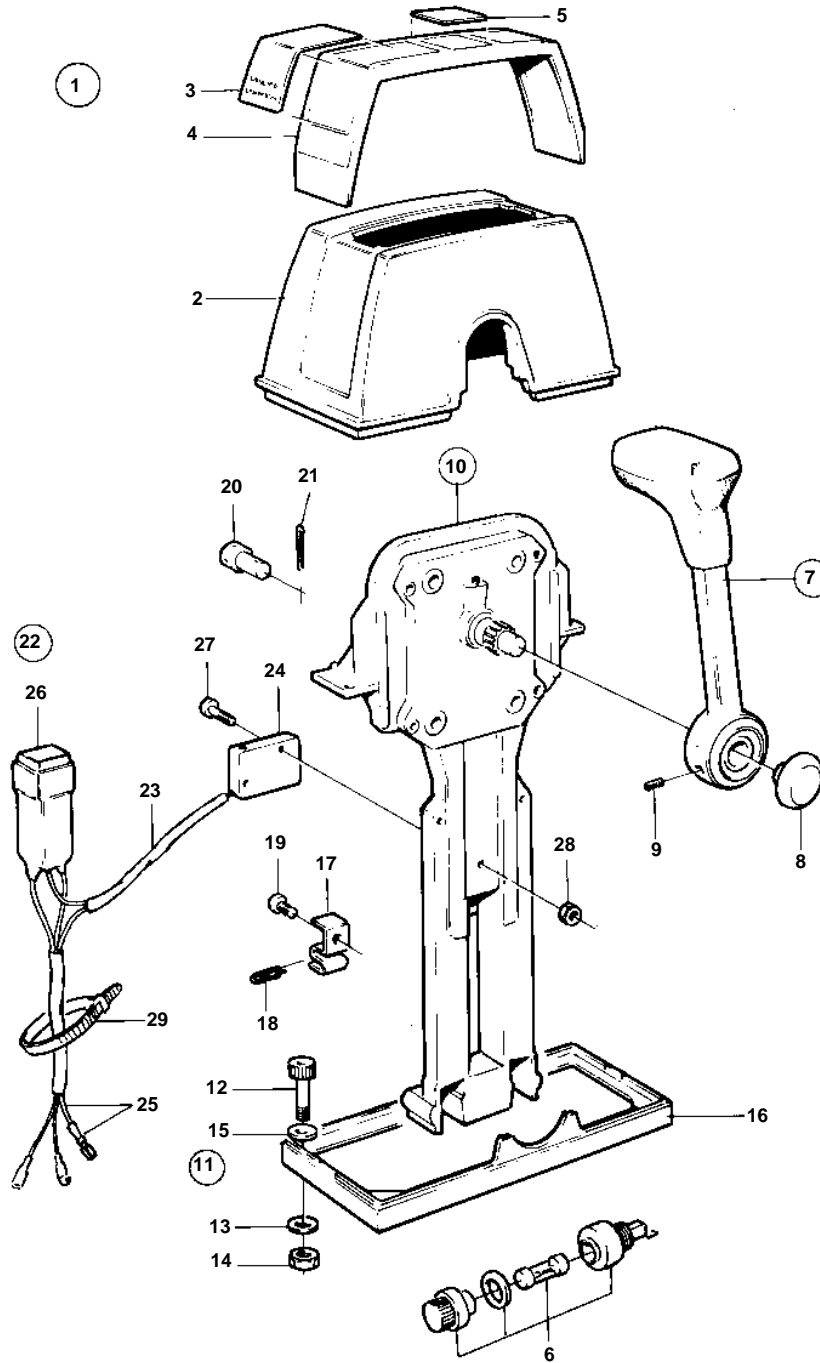


COMMON



8885

## COMMON

REF	PART NO.	QTY	DESCRIPTION	SEE SEC.	NOTES
1	1140043	1	Mounting kit		SINGLE PT
2	1140046	1	· Cover	IK	
6		1	· FUSE		
		1	· O-RING		
8	841073	4	· Fuse holder		
7	1140041	1	· Lever	IK	
					090-0275
8	853004	1	· Push button	IK	
9	963678	1	· Screw	IK	
10	851600	1	· Control	IK	
					090-0280
11	852384	1	· Screw kit		
12	947671	4	· · Allen head screw	IK	
13	960138	4	· · Washer	IK	
14	955780	4	· · Nut	IK	
15	940090	4	· · Washer		
16	839474	1	· Plate	IK	
17	853423	1	· Retainer	IK	
18	852924	1	· Clip	IK	
19	839664	1	Screw		
20	839638	1	Cube	IK	
21	17253	1	Cotter pin	IK	
22	855352	1	Neutral posit contac		(839641)
23	839619	1	· Cable kit		
24	850200	1	· · Switch		
25		X	· · CABLES AND TERMINALS		
26	876037	1	· Relay kit		(1501832)
27	946177	2	· Screw		
28	947536	2	· Nut		
29	948210	X	· Strip clamp		