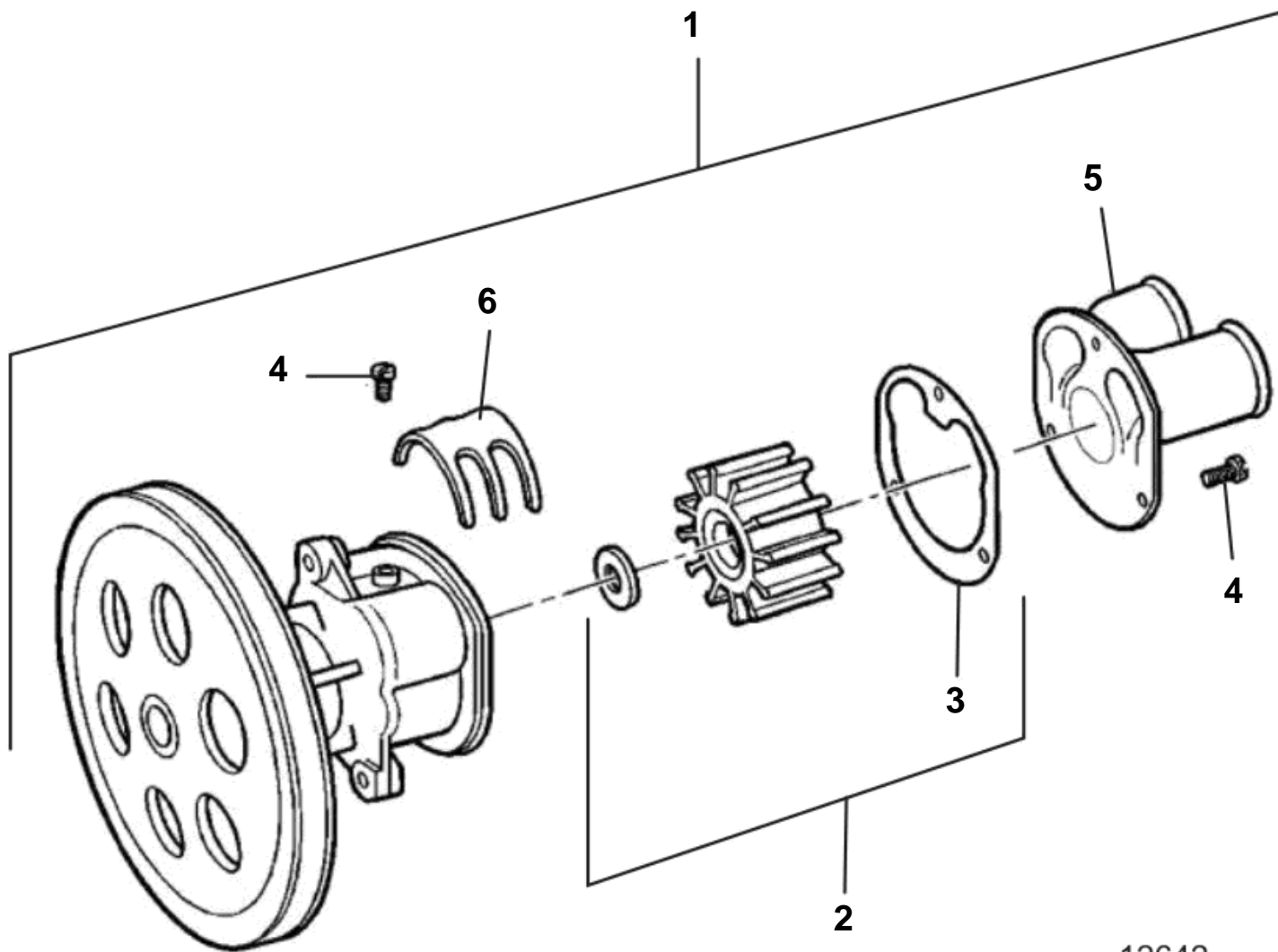


5.7GLPNCS, 5.7GIPNCSCE, 5.7GIPNCBCE, 5.7GIINCCCE



12642

