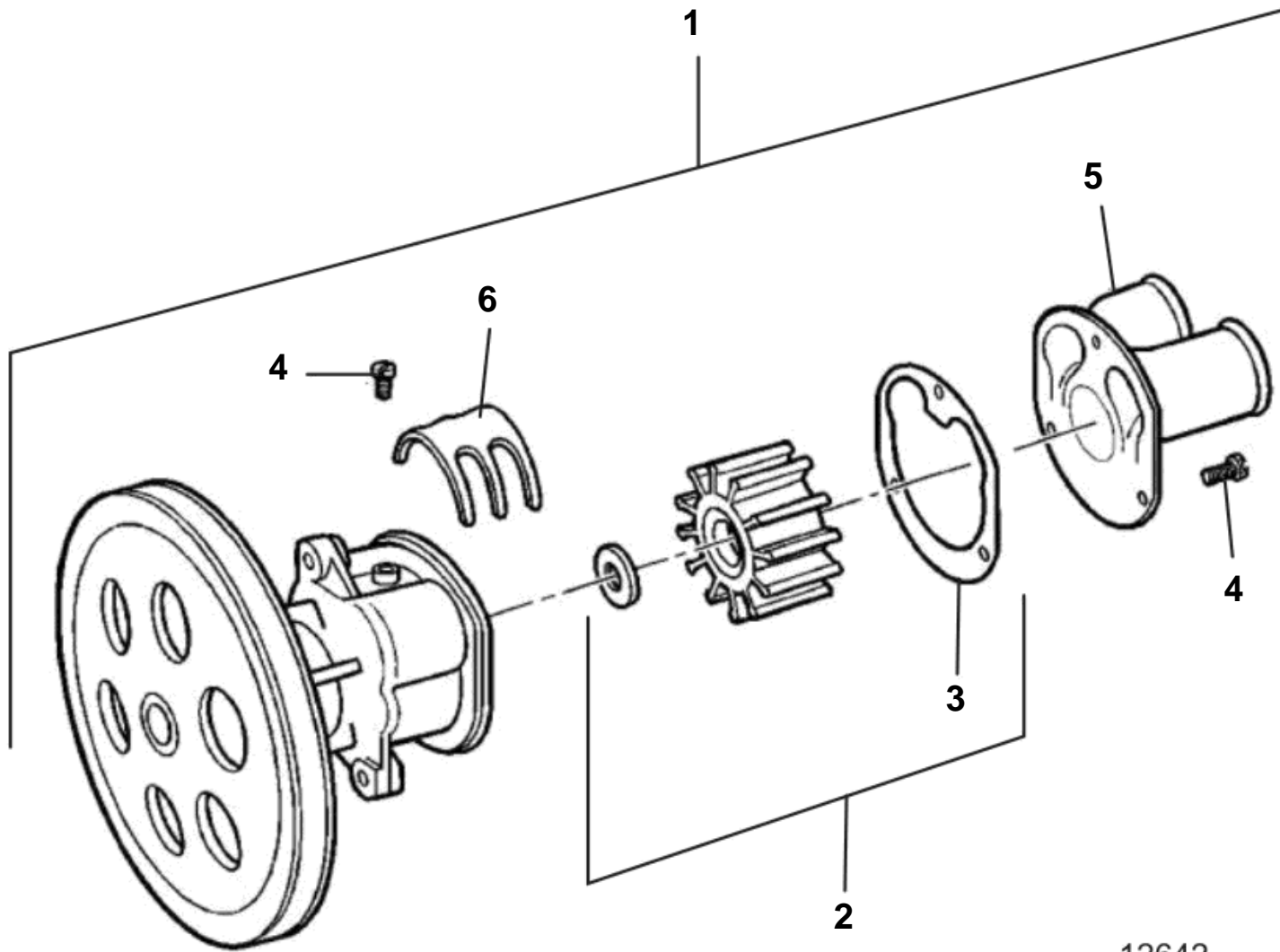


3.0GSMNCS, 3.0GSPNCS



12642

