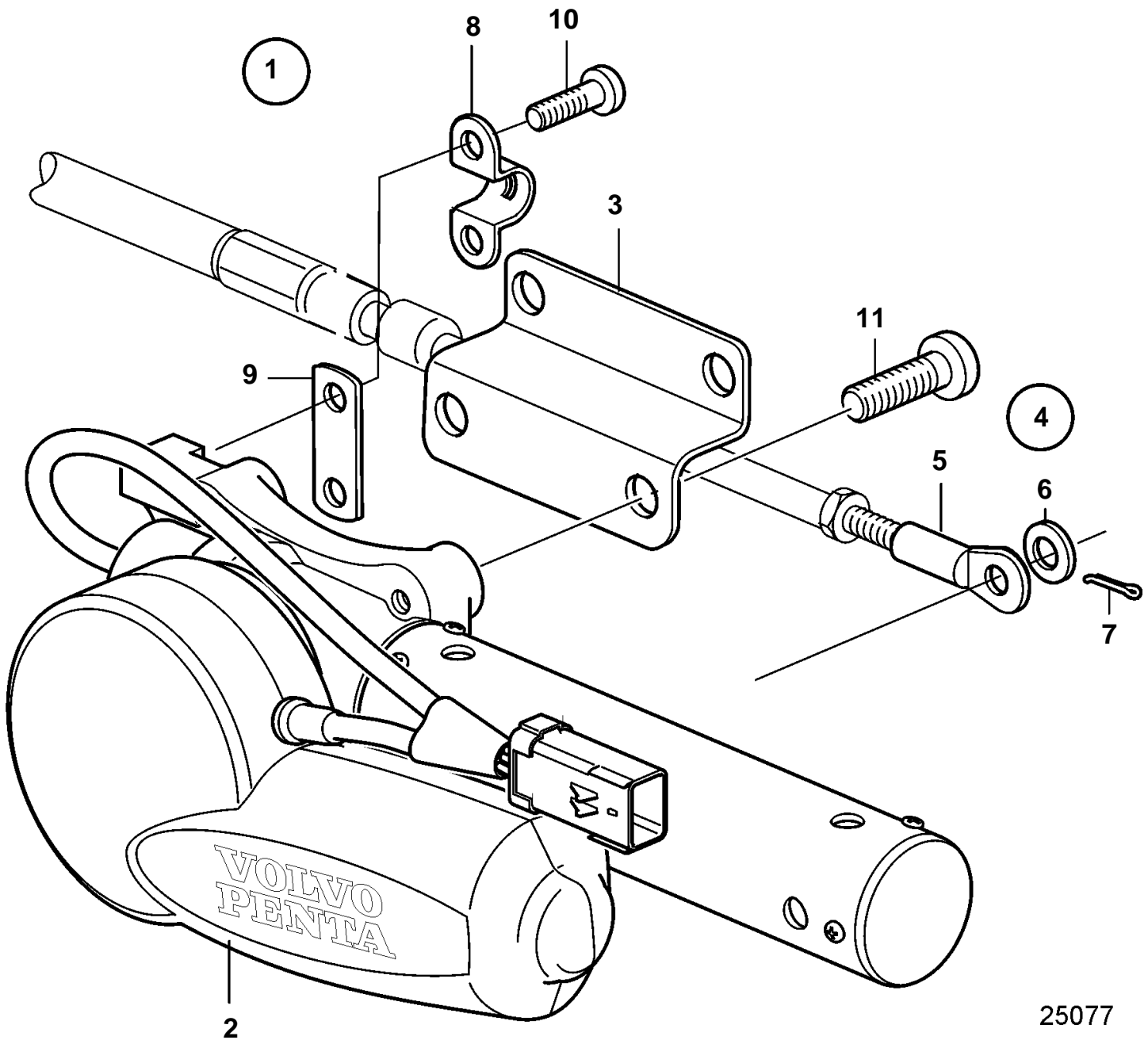


D3-140A-D, D3-170A-D, D3-200A-D, D3-220A-D



D3-140A-D, D3-170A-D, D3-200A-D, D3-220A-D

REF	PART NO.	QTY	DESCRIPTION	NOTES
1	21146097	1	Actuator	
2	3848712	1	· Shift motor	
3	21353263	1	· Bracket	
4		1	· Kit	
5	3850941	1	· · Adapter	
6	940191	1	· · Washer	
7	17253	1	· · Split pin	
8	21471054	1	· · Bracket	
9	819068	1	· · Washer	
10	973155	2	· · 6 point socket screw	M5x12mm
11		2		