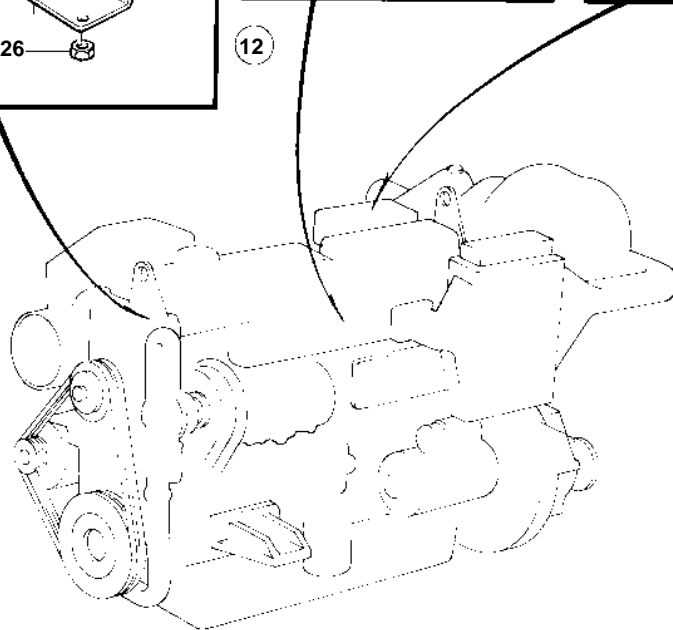
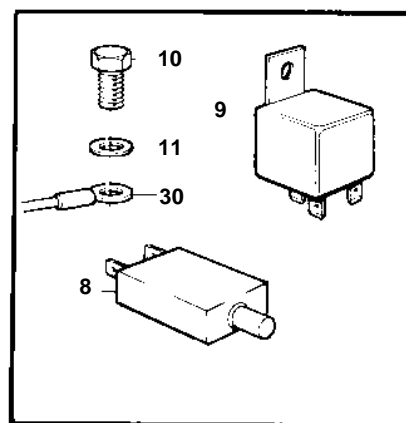
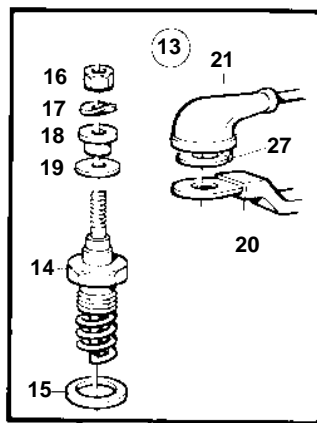
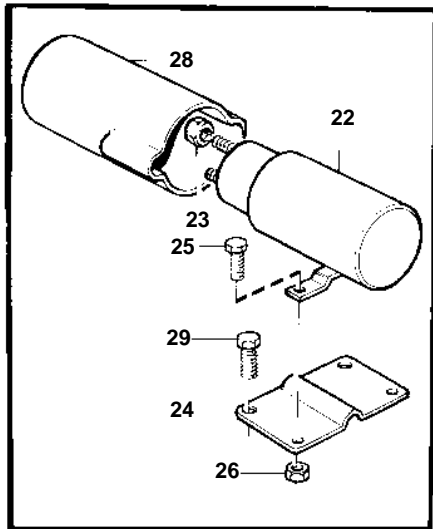
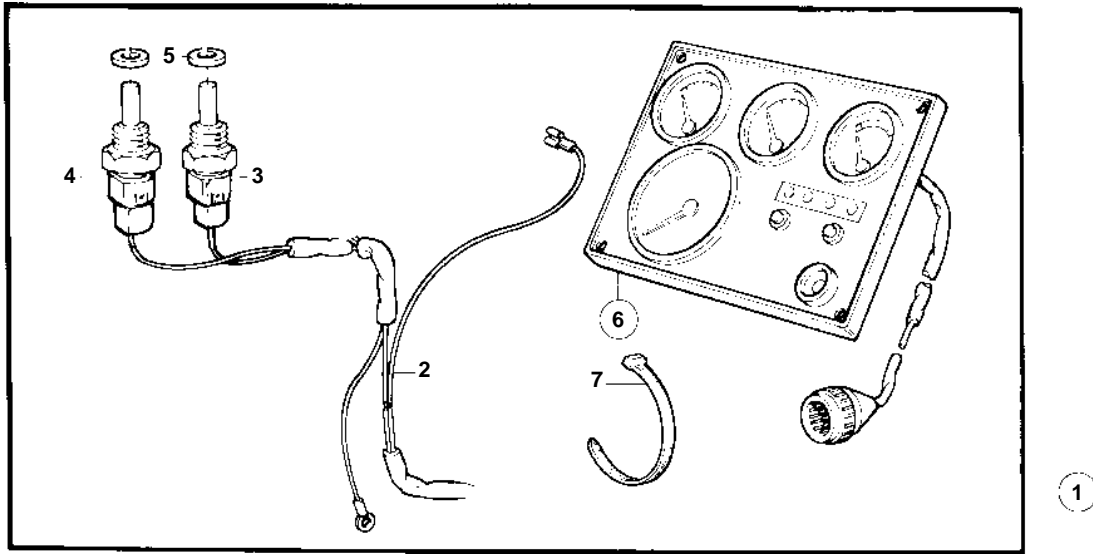


TAMD31B



TAMD31B

REF	PART NO.	QTY	DESCRIPTION	NOTES
1	872644	1	Conversion kit	
2	872628	1	· Wiring harness	
3	858229	1	· Thermo monitor	
4	862154	1	· Temperature sensor	
5	957181	2	· Gasket	
6	864042	1	· Instrument panel	
			· COMPONENTS	SEE GROUP 3
7	948210	X	· Strip clamp	
8	966689	1	· Fuse	
9	853545	1	· Relay kit	
10	956074	1	· Screw	
11	942605	1	· Lock washer	
12	872643	1	· Conversion kit	
13	876132	2	· · Heater plug kit	
14		4	· · · GLOW PLUG	
15	859211	4	· · · Sealing ring	
16	965483	4	· · · Nut	
17	941905	4	· · · Spring washer	
18	859328	4	· · · Thrust sleeve	
19		4	· · · O-RING	
20	859451	1	· · Rail	GLOW PLUG 1-2
	859450	1	· · Rail	GLOW PLUG 2-3
	859449	1	· · Rail	GLOW PLUG 3-4
21	673580	4	· · Rubber collar	
22	1577375	1	· · Relay	
23	949874	2	· · Nut	
24	859069	1	· · Bracket	
25	956076	2	· · Screw	
26	965483	2	· · Nut	
27	860330	1	· · Cable kit	
		X	· · · CABLES, TERMINALS	SEE GROUP 3
28	1581123	1	· · Cover	
29		2	SCREW	SEE GROUP 2B
30		X	CABLES, TERMINALS	SEE GROUP 3