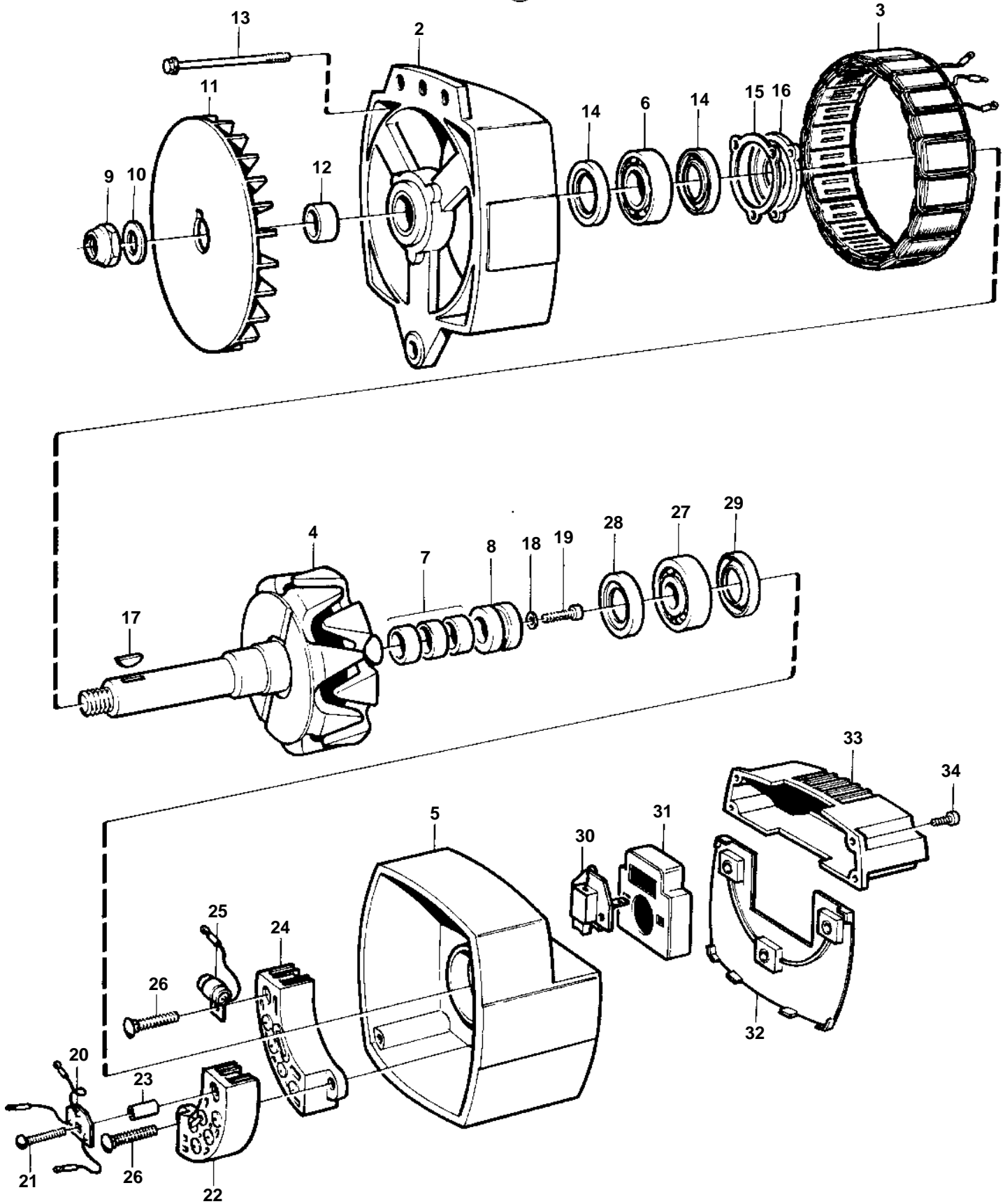


1



8659

REF	PART NO.	QTY	DESCRIPTION	NOTES
1	849748	1	Alternator	28V 100A. FOR 24 VOLTAGE ELECTRIC SYSTEM.
	3803499	1	Alternator,exch	Exchange unit
2	862505	1	· End plate	
3	862506	1	· Stator	
4	862507	1	· Rotor	
5	862508	1	· End plate	
6	862509	1	· Bearing	
7	862510	1	· Bearing	
8	862511	1	· Slip ring	
9		1	· NUT	
10		1	· WASHER	
11	862518	1	· Fan	
12	862519	1	· Spacer	
13		4	· SCREW	
14	862520	1	· Seal	
15	862521	1	· Retainer	
16	862522	1	· Retainer	
17		1	· WOODRUFF KEY	
18		2	· WASHER	
19		1	· SCREW	
20	862512	1	· Diode	
21		1	· SCREW	
22	862513	1	· Rectifier plate	POS.
23		1	· SLEEVE	
24	862514	1	· Rectifier plate	NEG.
25	862515	1	· Kit	
26		2	· SCREW	
27	862512	1	· Diode	
28	862524	1	· Seal	
29	862524	1	· Seal	
30	862517	1	· Carbon brush set	
31	862523	1	· Cover	
32		1	· INSULATING PLATE	
33	862526	1	· Charge regulator	
34		2	· SCREW	