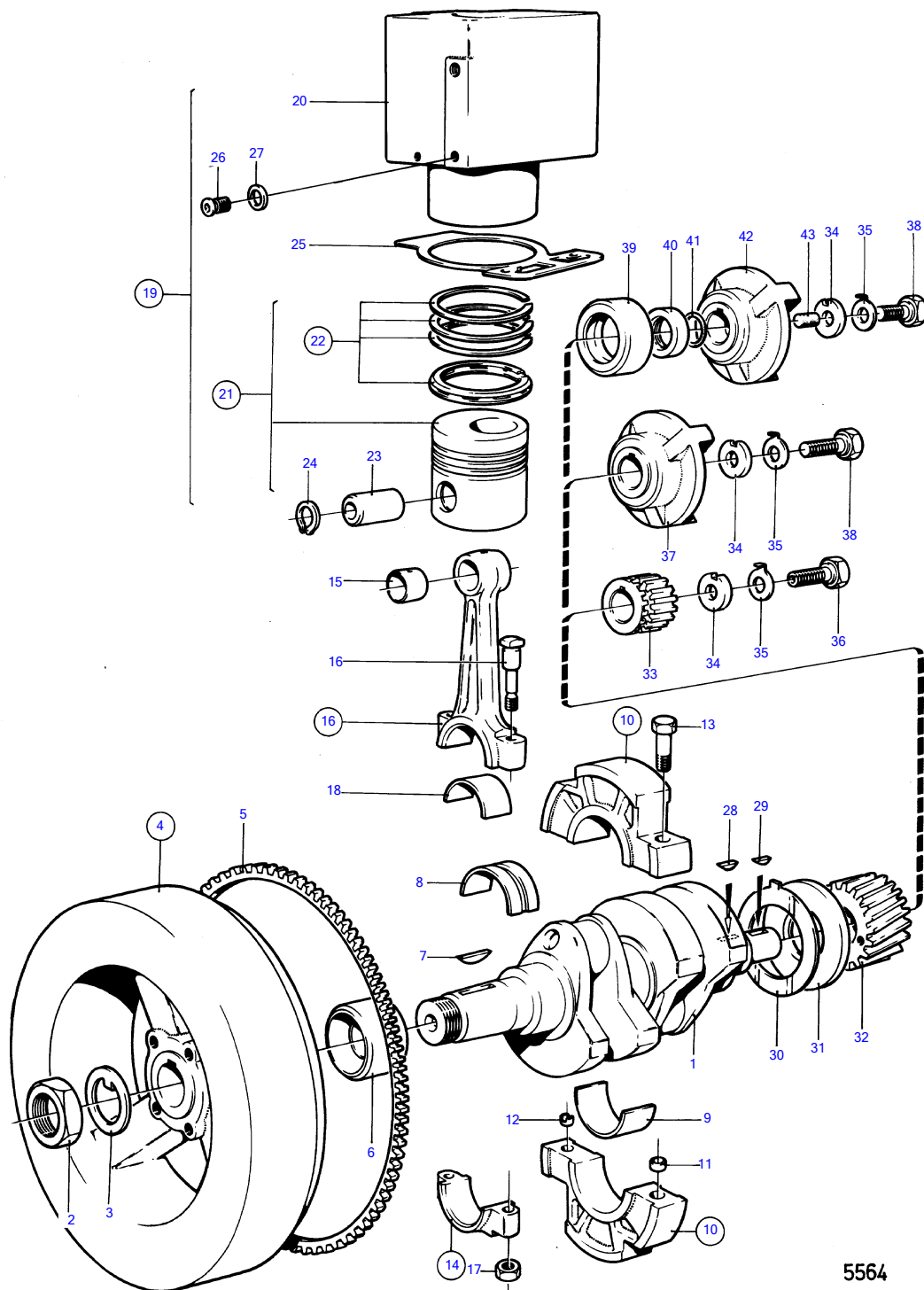


MD2B



5564