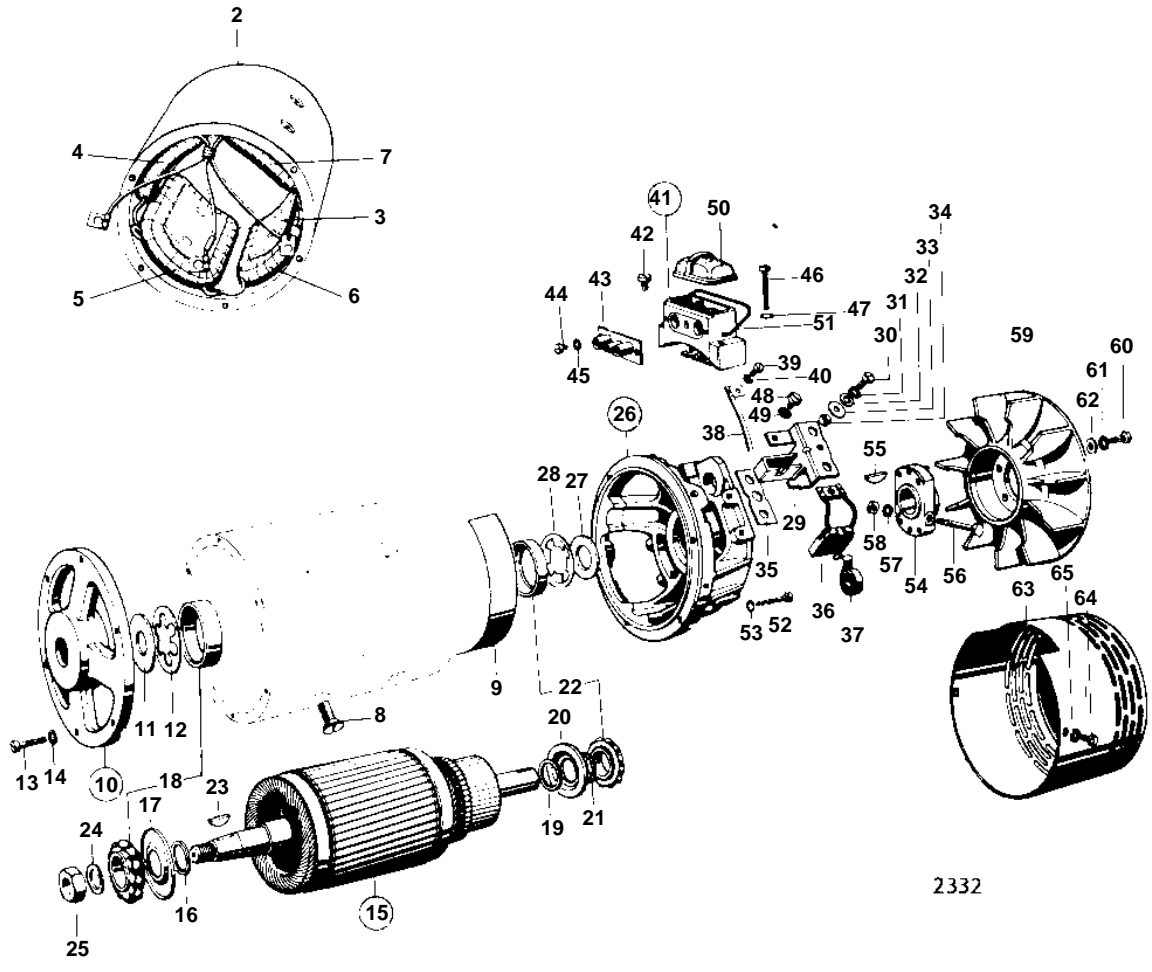


1



2332

REF	PART NO.	QTY	DESCRIPTION	NOTES
1	77616	1	Alternator	28V 38A
2		1	· HOUSING	
3		4	· POLE SHOE	
4	77771	1	· Field winding	SPOLE-COIL 1
5	77772	1	· Field winding	SPOLE-COIL 2
6	77773	1	· Field winding	SPOLE-COIL 3
7	77774	1	· Field winding	SPOLE-COIL 4
8	956116	8	· Screw	
9	72393	1	Isolation strap	
10	77775	1		
11	16344	1		
12	77776	1		
13	241147	6	· Screw	
14	941905	6	· Spring washer	
15	77791	1		
16	240439	1		
17	77793	1	· · Washer	
18	181176	1	· · Ball bearing	
19	240439	1		
20	77792	1		
21	48228	X	· · Adjusting washer	TH = 0,10 MM
	48229	X	· · Adjusting washer	TH = 0,15 MM
22	18535	1	· · Ball bearing	
23	910115	1	· Key	
24	941911	1	· Spring washer	
25	955804	1	· Nut	
26	77777	1	· Bearing	
27	48212	1	· · Gasket	
28	239123	1		
29	77778	1	· · Retainer	+
	77779	1	· · Retainer	+
	77780	1	· · Retainer	-
	77781	1	· · Retainer	-
30	233173	8	· · Screw	
31	941905	8	· · Spring washer	
32	906822	8	· · Washer	(72247)
33	120023	8	· · Insulating washer	
34	18192	8	· · Isolation	(243063)
35	72397	2	· · Isolation plate	
36	238038	1	· · Carbon brush set	
37	77783	4	· · Brush spring	
38	77785	1	· · · , +BRUSH TO D+	
	77784	1	· · · , -BRUSH TO D-	
39	870850	2	· · Screw	
40	941905	2	· · Spring washer	
41	77787	1	· · Terminal box	
42	116435	3	· · · Screw	
43	77790	1		
44	956058	2	· · · Screw	
45	241294	2	· · · Washer	
46	956083	2	· · Screw	
47	941905	2	· · Spring washer	
48	870850	4	· · Screw	
49	941905	4	· · Spring washer	
50	77788	1	· Cover	
51	77789	1	· Brace	
52	956080	5	· Screw	
53	941905	5	· Spring washer	
54	77794	1		
55	910115	1	· Key	
56	940101	1	· Screw	
57	941906	1	· Spring washer	
58	955781	1	· Nut	
59	72406	1	· Fan	

