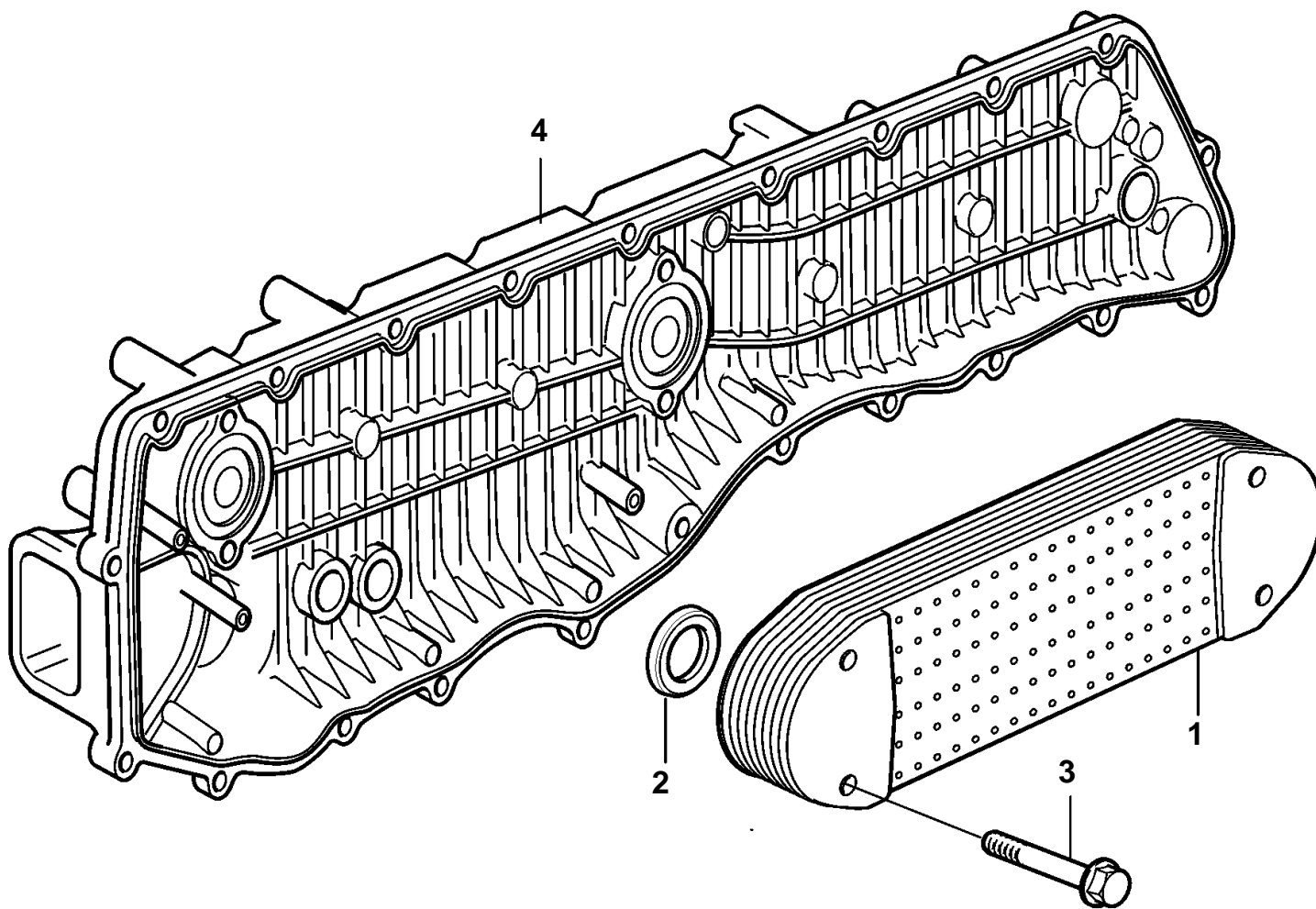


D9A2A MG



20730

