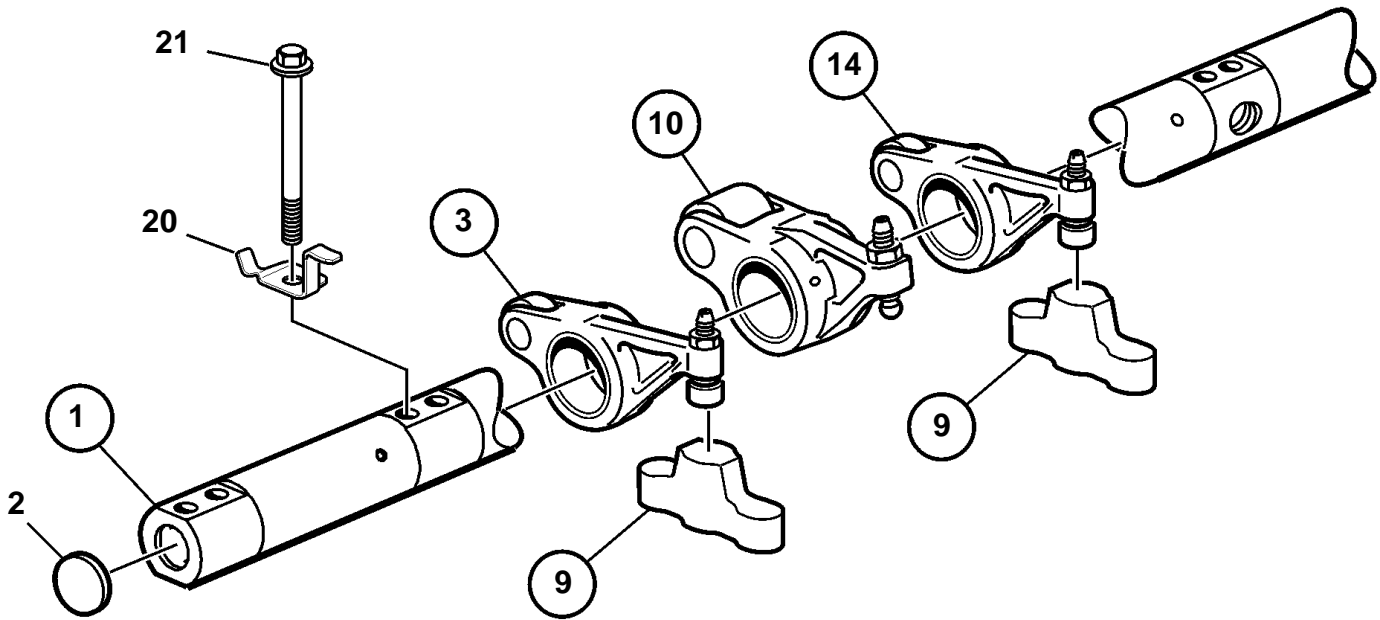
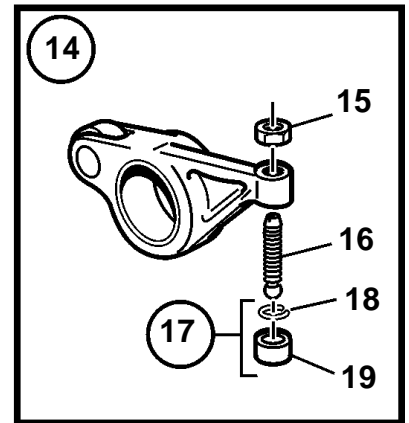
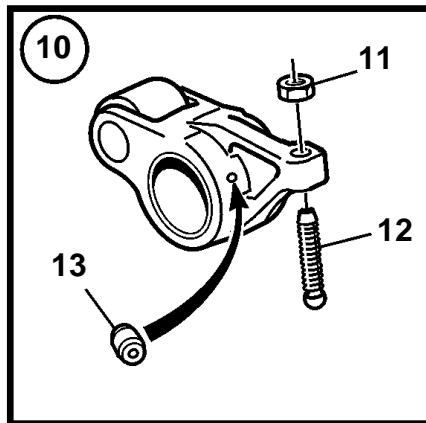
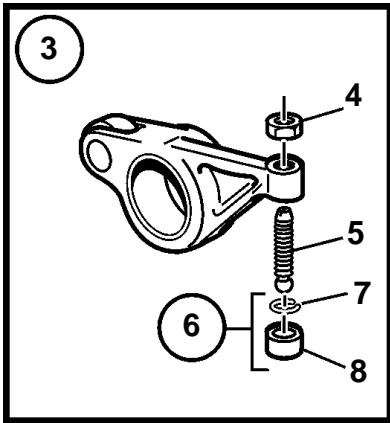


D9A2A 425, 500, 575, D9A2A MH



20628

D9A2A 425, 500, 575, D9A2A MH

REF	PART NO.	QTY	DESCRIPTION	NOTES
1	8148088	1	Rocker arm shaft	
2	955096	2	· Plug	(980176)
3	8148082	6	Rocker arm, intake	
4	946911	1	· Nut	
5	1546458	1	· Ball stud	
6	20441753	1	· Ball socket	
7	944364	1	· · O-ring	
8		1	· · Ball seat	
9	20516004	12	Valve caliper	
10	20746798	6	Rocker arm, fuel injector	
11	1677396	6	· Nut	
12	1546775	6	· Ball stud	
13	3964817	6	· Nozzle	
14	8148080	6	Rocker arm	
15	946911	1	· Nut	
16	1546458	1	· Ball stud	
17	20441753	1	· Ball socket	
18	944364	1	· · O-ring	
19		1	· · Ball seat	
20	8148186	6	Leaf spring	
21	20412482	7	Flange screw	