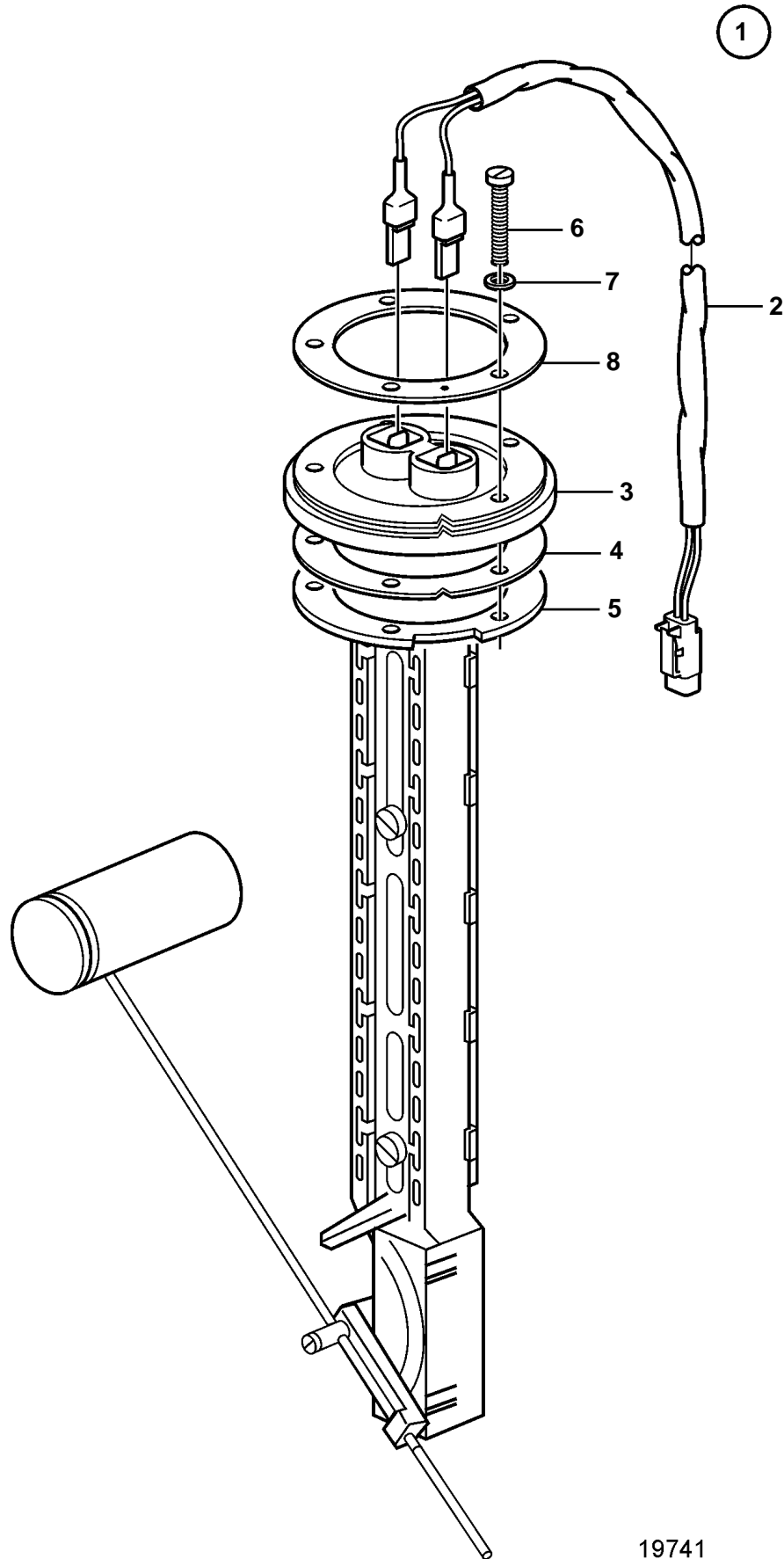


D9A2A 425, 500, 575, D9A2A MH



D9A2A 425, 500, 575, D9A2A MH

REF	PART NO.	QTY	DESCRIPTION	NOTES
1	874840	1	Sender, set	
2	874807	1	· Cable kit	L=6,0m
3	873772	1	· Tank sensor	
4	89865	1	· · Gasket	
5	834480	1	· · Flange	
6	969407	4	· · Screw	L=16mm
	956081	1	· · Screw	L=25mm
7	834481	5	· · Gasket	
8		1	· · Flange	