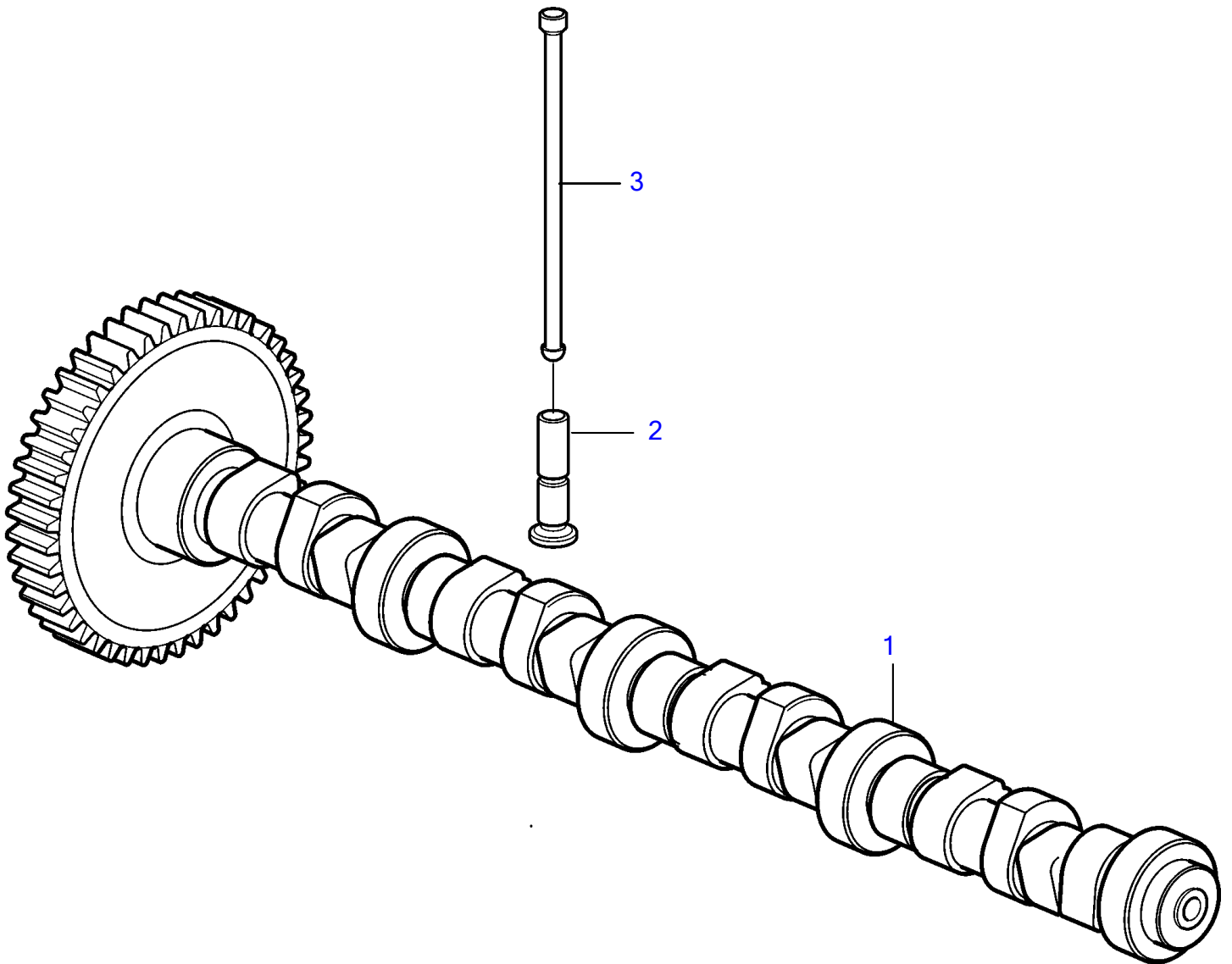


D7A-A T, D7A-A TA



19341

