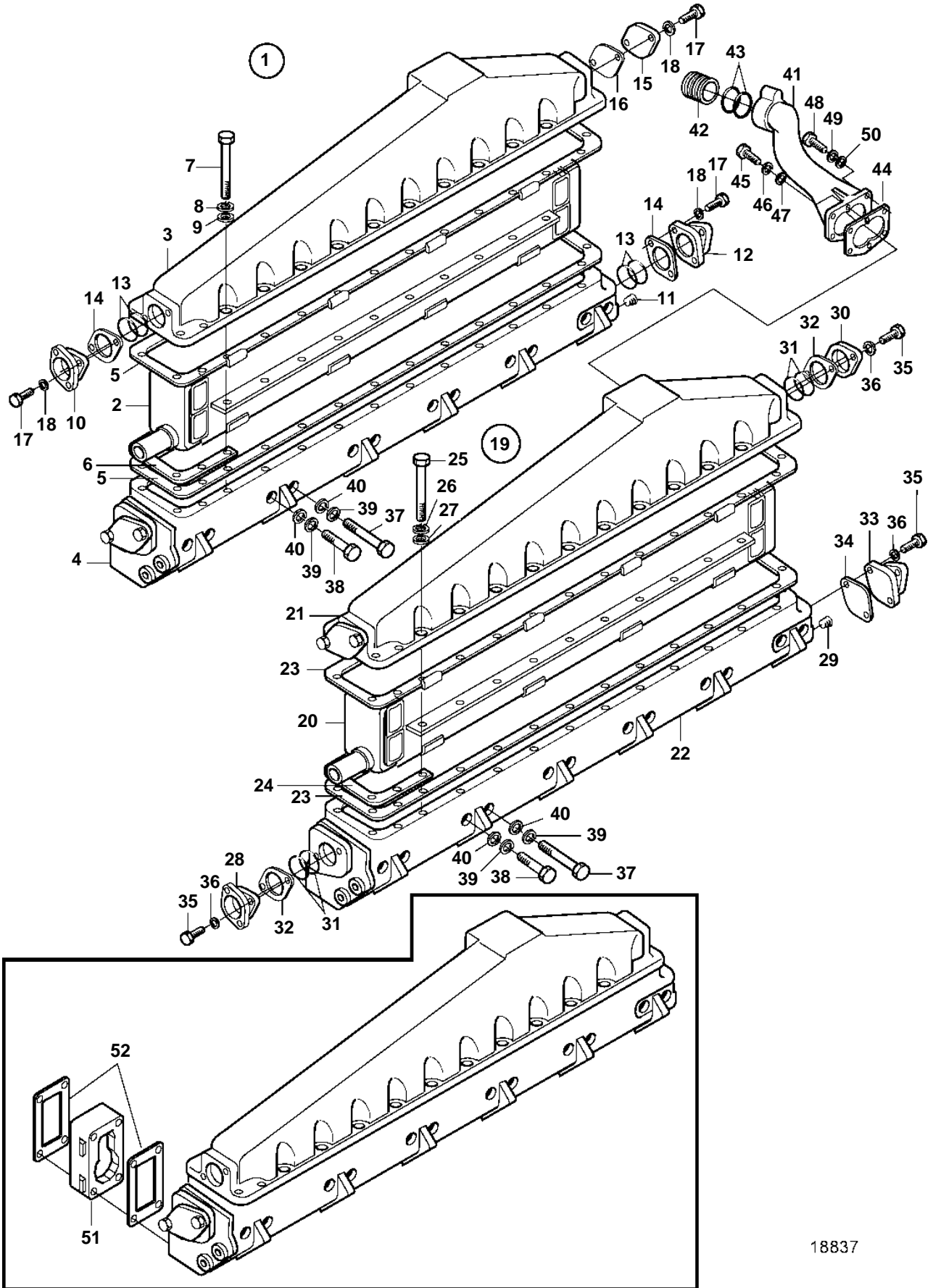


D34A-MS



18837

D34A-MS

REF	PART NO.	QTY	DESCRIPTION	NOTES
1	3836873	1	Intercooler	P
2	3833455	1	· Insert	
3	3833325	1	· Cover	
4	3833754	1	· Inlet pipe	P
5	3837094	2	· Gasket	
6	3834205	2	· Plate	
7	3831583	28	· Screw	
8	3832233	28	· Spring washer	
9	3832214	28	· Washer	
10	3833247	1	· Connector	
11	3836541	2	· Plug	
12	3833249	1	· Connector	
13	3831887	4	· O-ring	
14	3837096	2	· Gasket	
15	3833486	2	· Flange	
16	3833528	2	· Gasket	
17	3831575	8	· Screw	
18	3832233	8	· Spring washer	
19	3836874	1	Intercooler	S.B
20	3833455	1	· Insert	
21	3833325	1	· Cover	
22	3833754	1	· Inlet pipe	S.B
23	3837094	2	· Gasket	
24	3834205	2	· Plate	
25	3831583	28	· Screw	
26	3832233	28	· Spring washer	
27	3832214	28	· Washer	
28	3833247	1	· Connector	
29	3836541	2	· Plug	
30	3833249	1	· Connector	
31	3831887	4	· O-ring	
32	3837096	2	· Gasket	
33	3833486	2	· Flange	
34	3833528	2	· Gasket	
35	3831575	8	· Screw	
36	3832233	8	· Spring washer	
37	3832251	24	Screw	
38	3832220	24	Screw	
39	3832233	48	Spring washer	
40	3832214	48	Washer	
41	3833430	2	Tube	
42	3833258	2	Connector	
43	3831677	8	O-ring	
44	3836476	2	Gasket	
45	3831575	4	Screw	
46	3832233	4	Spring washer	
47	3832214	4	Washer	
48	3831575	8	Screw	
49	3832233	8	Spring washer	
50	3832214	8	Washer	
51	3834619	12	Spacer	
52	3836473	24	Gasket	