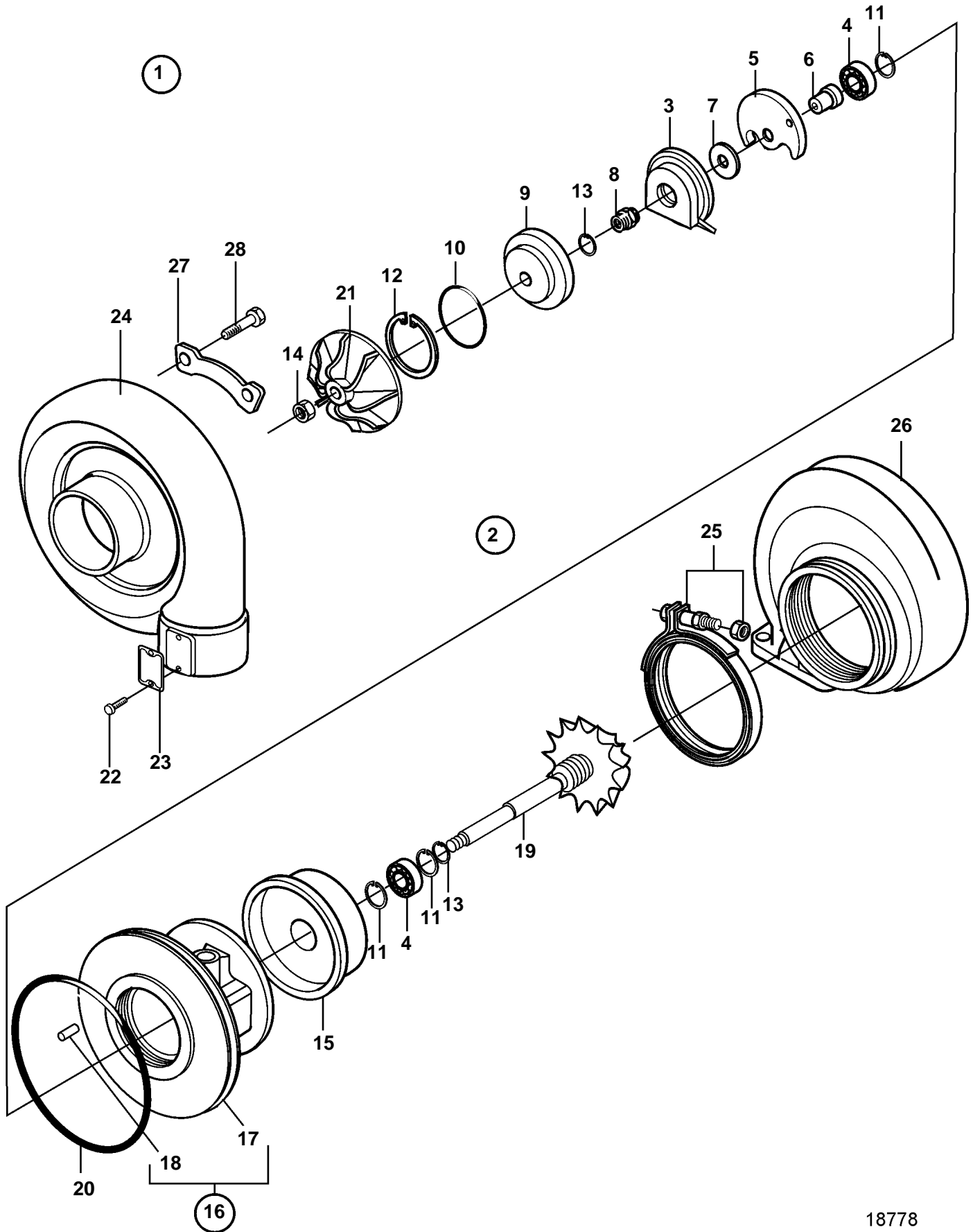


D34A-MT AUX



18778

D34A-MT AUX

| REF | PART NO. | QTY | DESCRIPTION | NOTES |
|-----|----------|-----|-------------------------|-----------|
| 1 | 3834798 | 2 | Turbo | SN -23167 |
| | 3587807 | 2 | Turbo | SN23168- |
| 2 | 3833126 | 2 | · Rotor kit | |
| 3 | 3833425 | 2 | · · Oil deflector ring | |
| 4 | 3832159 | 4 | · · · Bearing | |
| 5 | 3832175 | 2 | · · · Bearing | |
| 6 | 3834371 | 2 | · · · Thrust bearing | |
| 7 | 3834370 | 2 | · · · Thrust bearing | |
| 8 | 3834605 | 2 | · · · Sleeve | |
| 9 | 3833647 | 2 | · · · Plate | |
| 10 | 3833849 | 2 | · · · O-ring | |
| 11 | 3834367 | 6 | · · · Snap ring | |
| 12 | 3834366 | 2 | · · · Snap ring | |
| 13 | 3834355 | 4 | · · · Piston ring | |
| 14 | 3833826 | 2 | · · · Lock nut | |
| 15 | 3834224 | 2 | · · · Plate | |
| 16 | | 2 | · · · Bearing housing | |
| 17 | | 2 | · · · · Bearing housing | |
| 18 | 3833979 | 2 | · · · · Spring pin | |
| 19 | | 2 | · · · Rotor | |
| 20 | 3833850 | 2 | · · · O-ring | |
| 21 | | 2 | · · · Compressor wheel | |
| 22 | 3832131 | 4 | · Rivet | |
| 23 | | 2 | · Plate | |
| 24 | 3833370 | 2 | · Cover | |
| 25 | 3834904 | 2 | · Clamp | |
| 26 | 3834781 | 2 | · Turbine housing | |
| 27 | 3834238 | 8 | · Lock plate | |
| 28 | 3832261 | 16 | · Screw | |