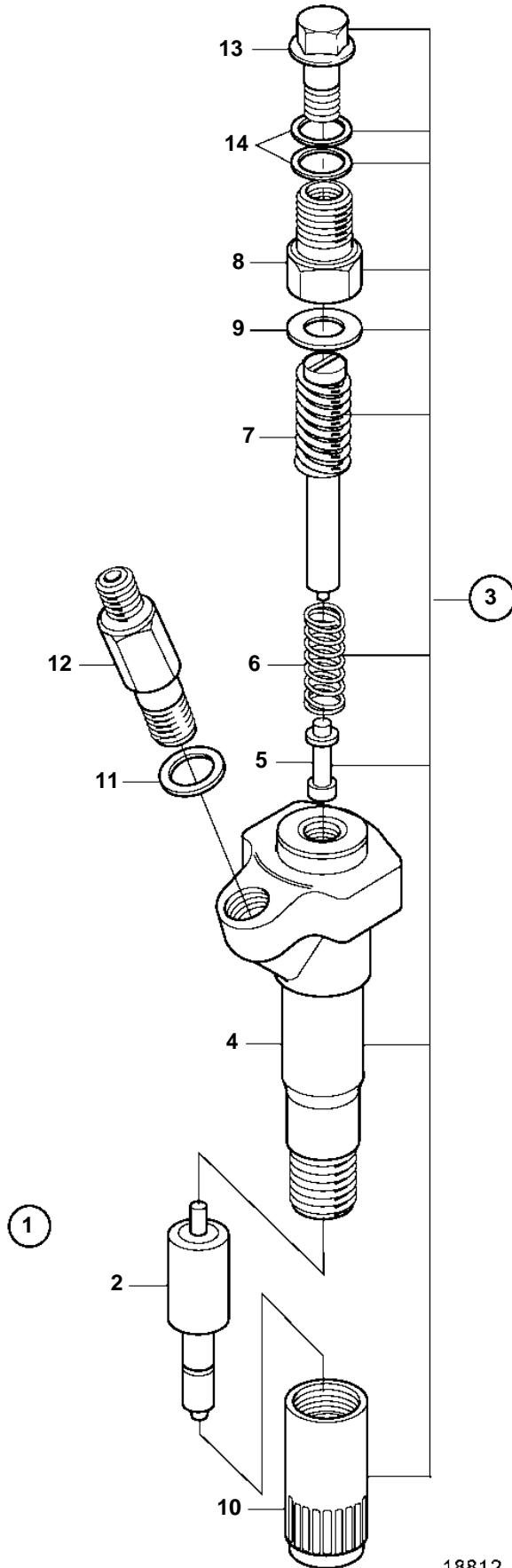


D34A-MT AUX, D34A-MS AUX



D34A-MT AUX, D34A-MS AUX

REF	PART NO.	QTY	DESCRIPTION	NOTES
1	3837072	12	Injector	SN 22714-23262
2	3837134	12	· Jet	
3	3837133	12	· Nozzle retainer	
4		12	· · Nozzle retainer	
5	3834387	12	· · Push rod	
6	3834657	12	· · Spring	
7	3834417	12	· · Adjusting screw	
8	3833814	12	· · Cap nut	
9	3833505	12	· · Sealing washer	
10	3833827	12	· · Nut	
11	3833503	12	· · Gasket	
12	3833284	12	· · Connector	
13	3832279	12	· · Hollow screw	
14	3837051	24	· · Gasket	