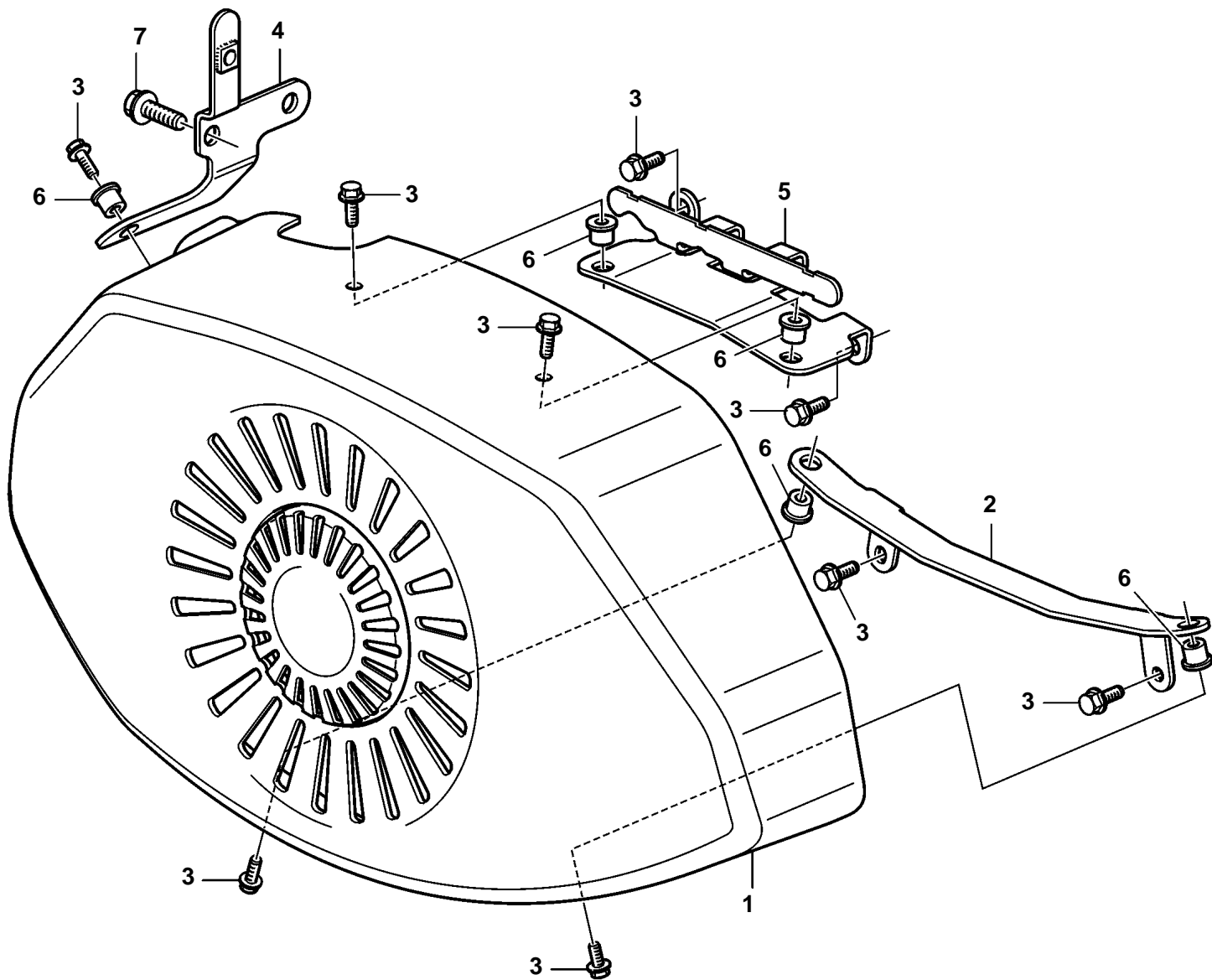


D16C-A MH, D16C-A MG



23314

D16C-A MH, D16C-A MG

REF	PART NO.	QTY	DESCRIPTION
1	3589301	1	Belt protector
2		1	Bracket
3	946440	9	Flange screw
4		1	Bracket
5		1	Bracket
6	930762	5	Nut
7	965191	2	Screw