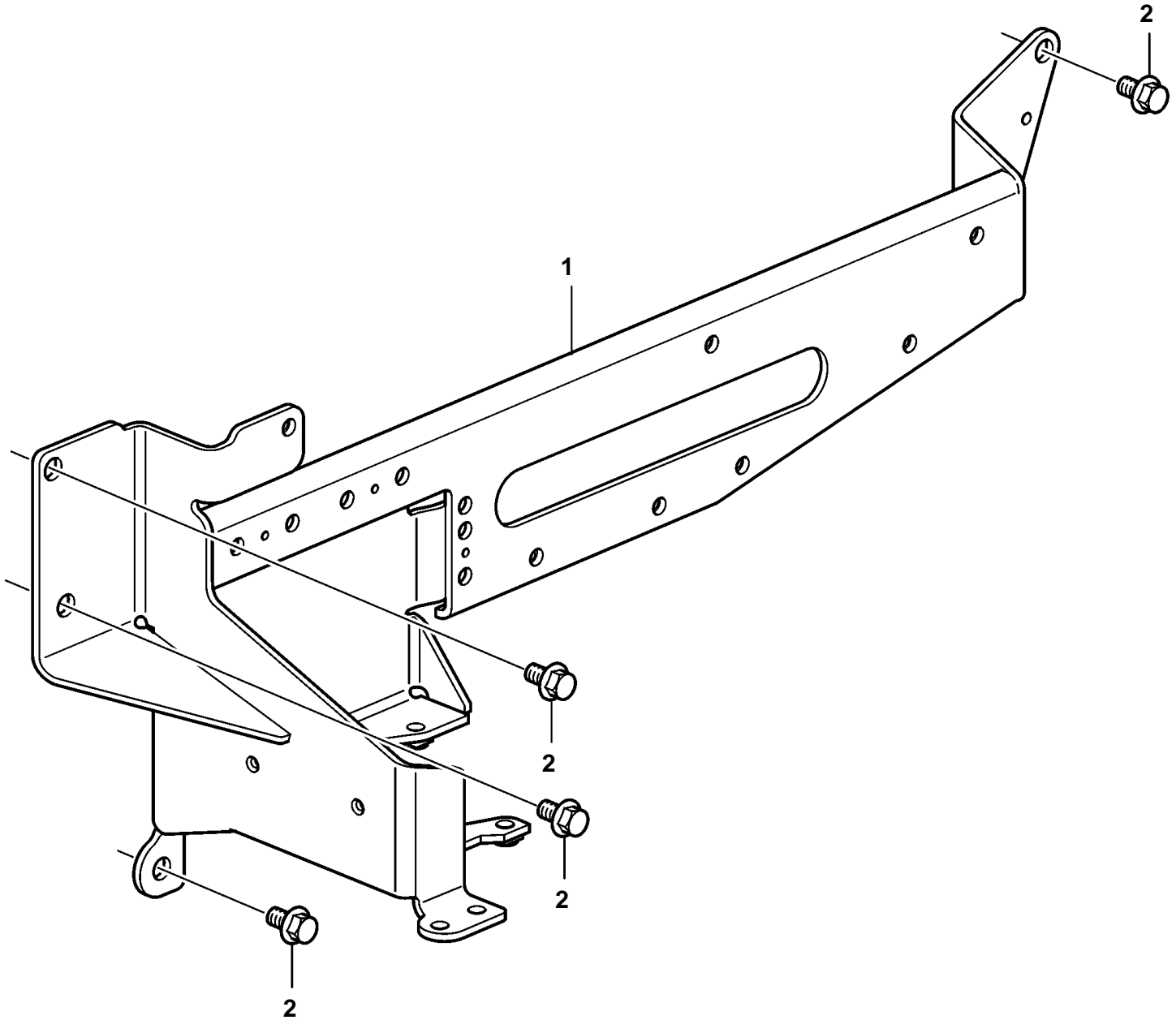


D16C-A MG, D16C-A MG RC



23926

D16C-A MG, D16C-A MG RC

REF	PART NO.	QTY	DESCRIPTION
1	3887727	1	Bracket
2	946471	5	Flange screw