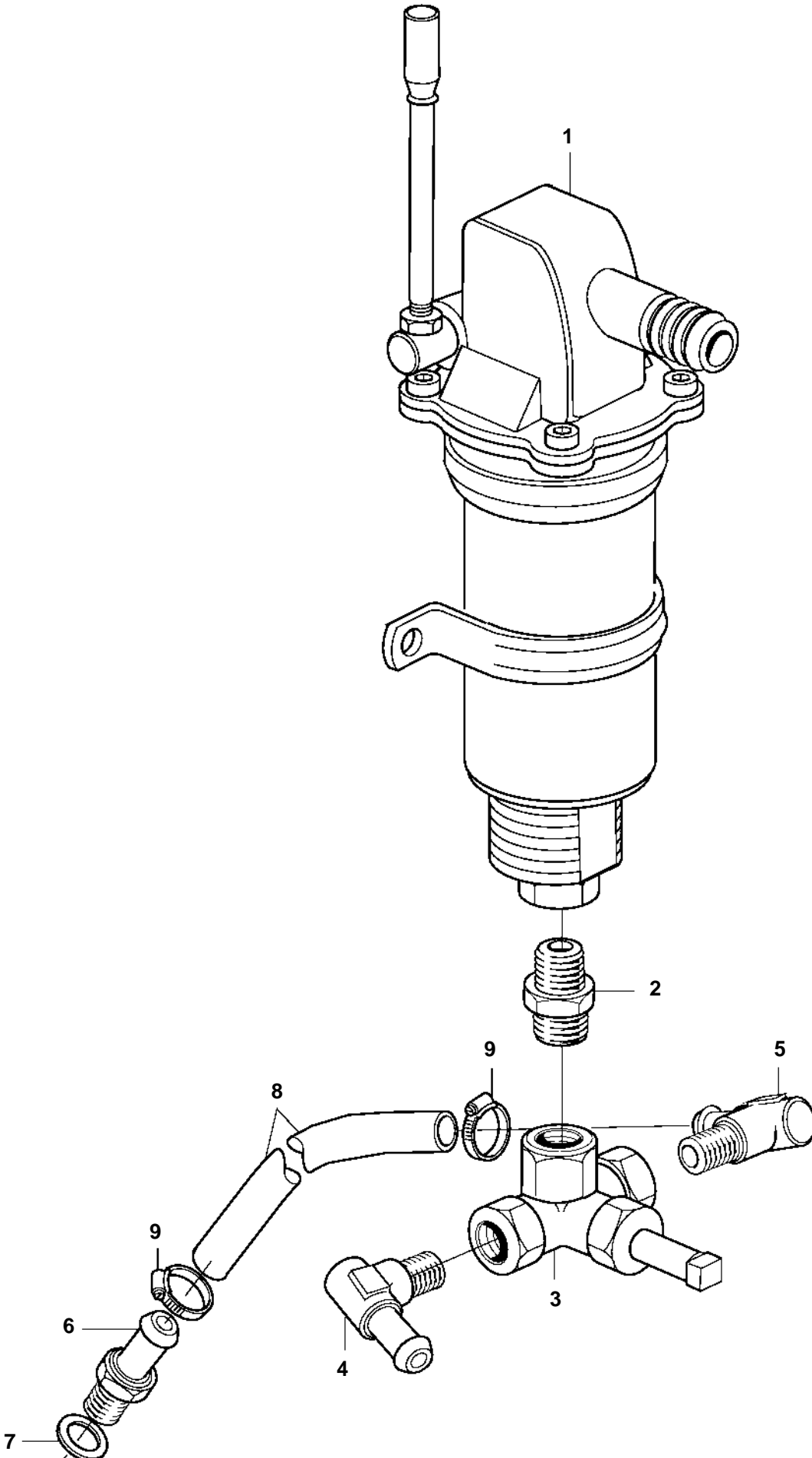


D12D-A MG, D12D-B MG



19291

