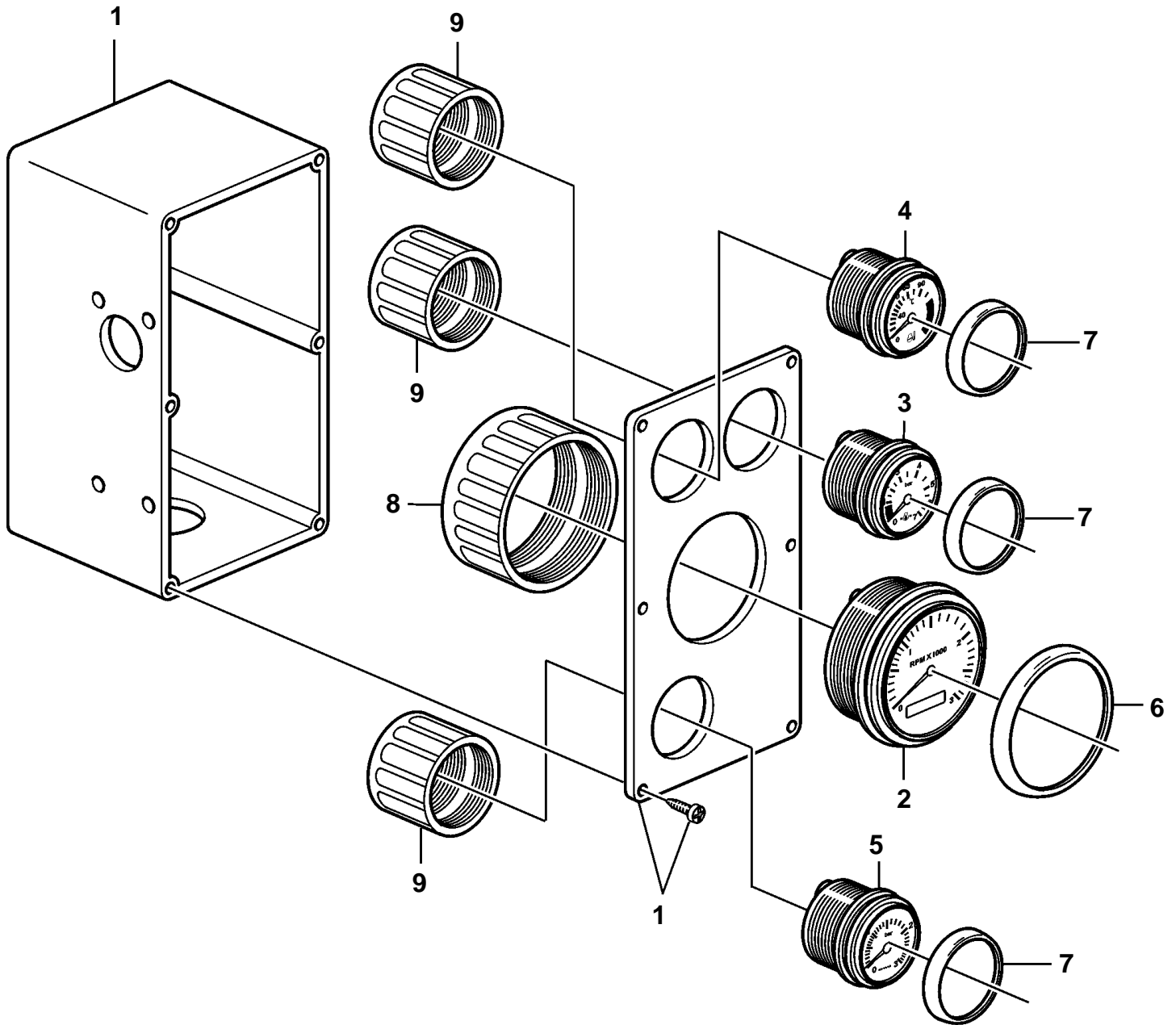


D12D-A MG, D12D-E MG



19961

