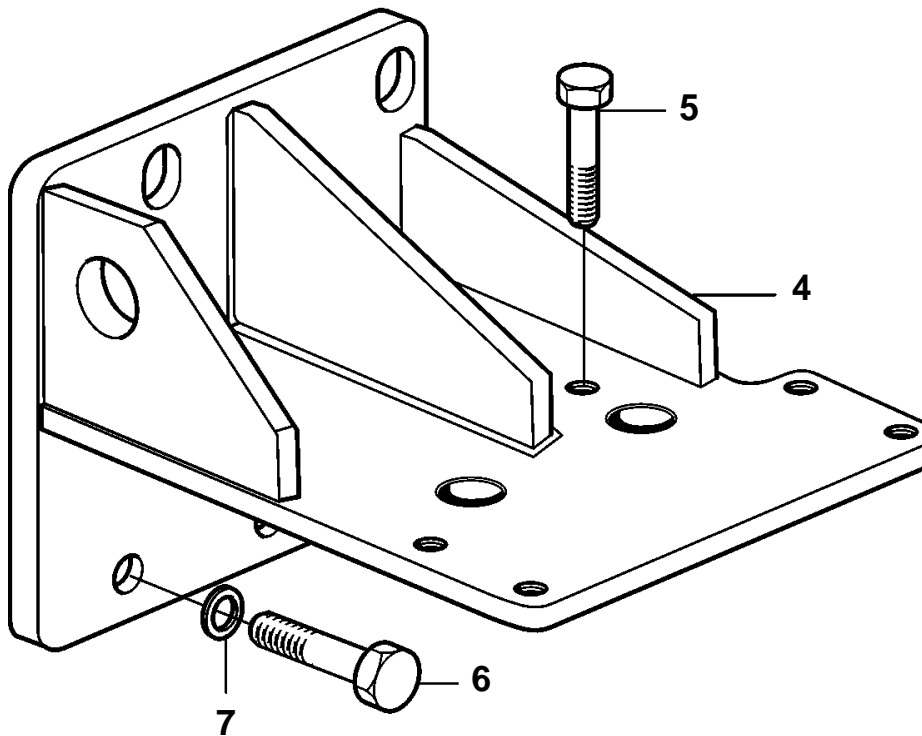
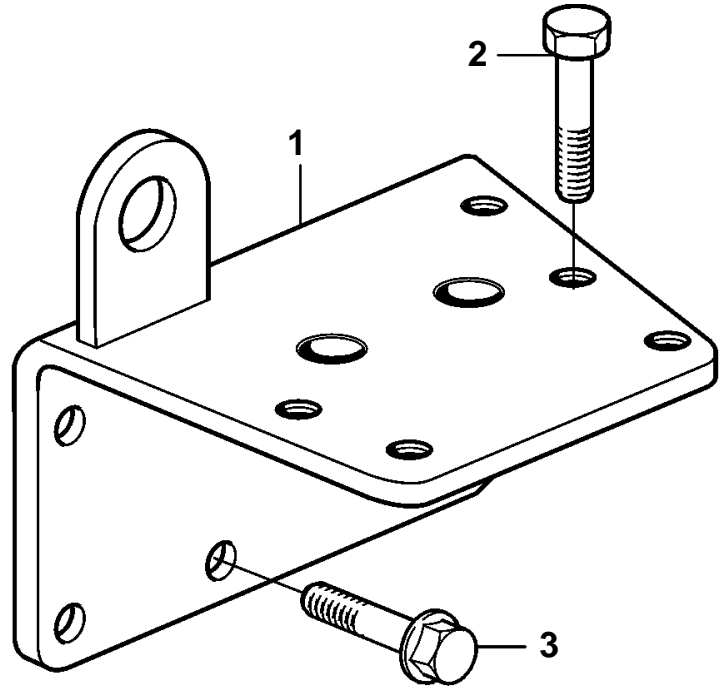


D12C-A MP, D12D-A MP, D12D-B MP, D12D-A MH, D12D-B MH



D12C-A MP, D12D-A MP, D12D-B MP, D12D-A MH, D12D-B MH

REF	PART NO.	QTY	DESCRIPTION	NOTES
4	863967	1	Bracket	S.B
	863966	1	Bracket	P
5	970972	2	Screw	
6	955363	10	Screw	
7	941912	10	Spring washer	