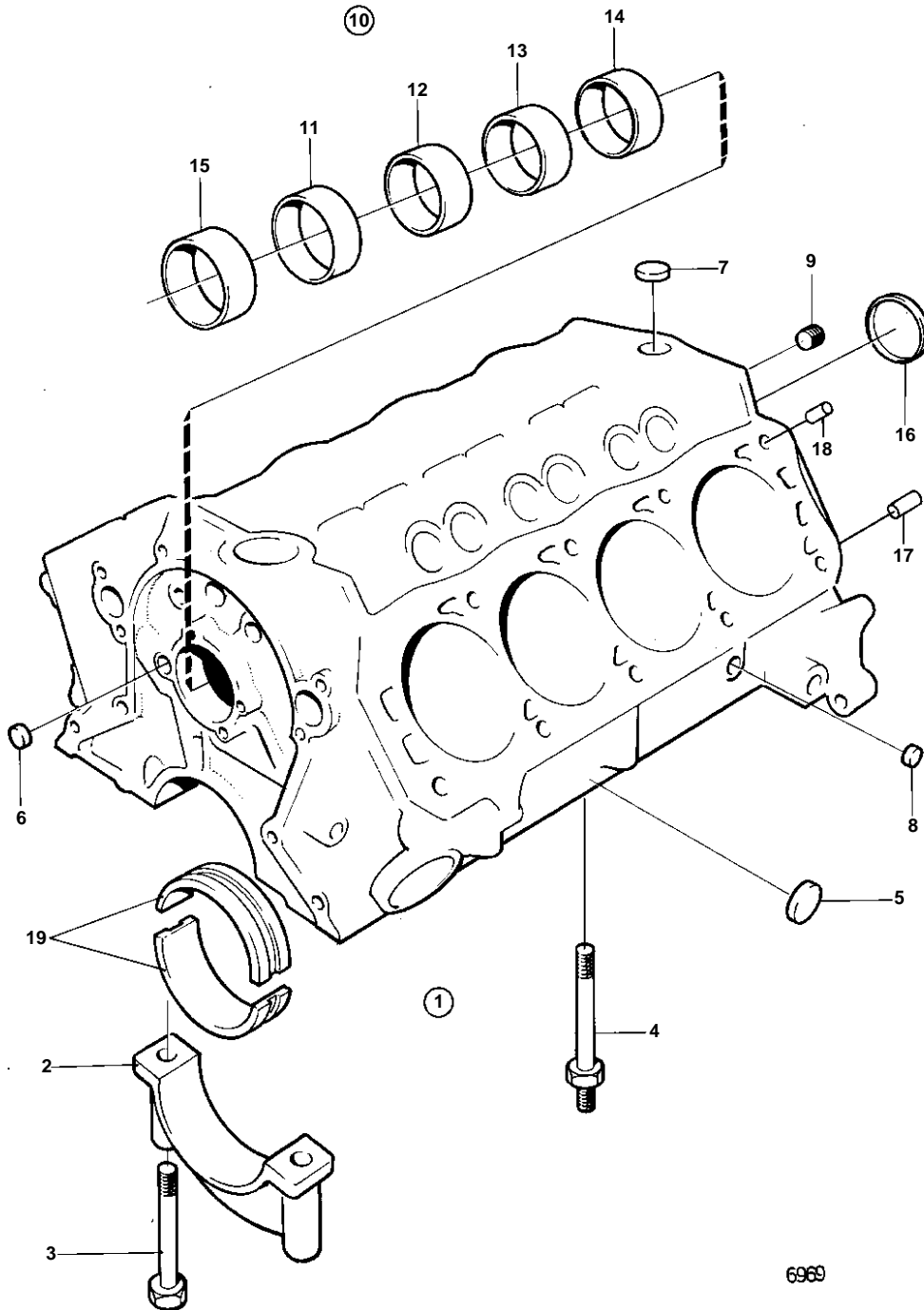


AQ240A



6969

50%

AQ240A

REF	PART NO.	QTY	DESCRIPTION	SEE SEC.
1	835714	1	Cylinder block	
2		5	· MAIN BEARING CAP	
3	835745	9	· Bolt	
4	835746	1	· Bolt	
5	835862	6	· Plug	
6	835863	3	· Plug	
7	835915	1	· Plug	
8	942734	2	· Plug	
9	952075	3	· Plug	
10	841714	1	· Camshaft bearing kit	
11	835733	1	· · Local part	
12	835731	1	· · Local part	
13	835734	1	· · Local part	
14	835732	1	· · Camshaft bearing	
15	835730	1	· · Bearing	
16	835920	1	· · Plug	
17	835925	2	· Pin	02A-0150
18	835914	4	· Pin	02A-0550
19		1	MAIN BEARING KIT	02A-0350