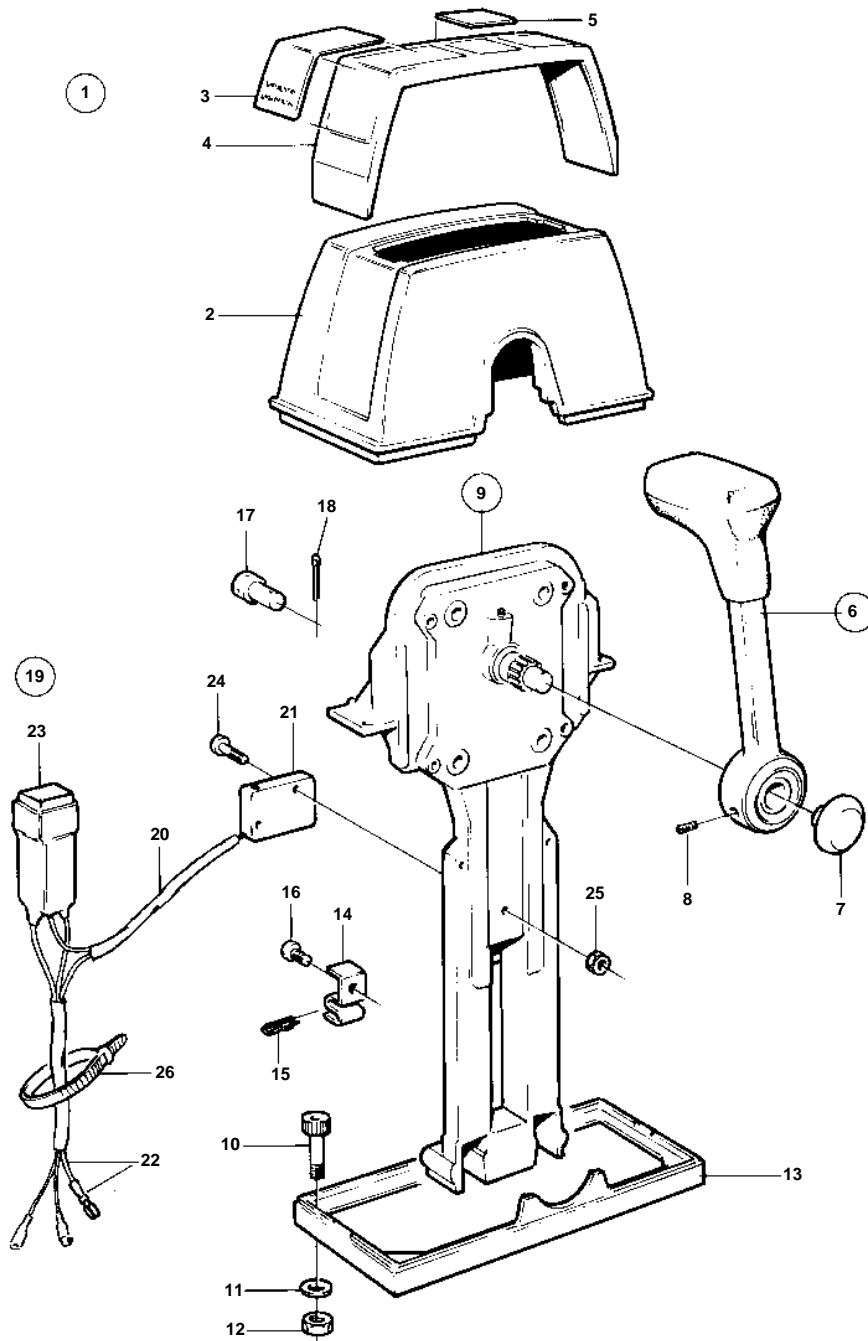


COMMON



7470

COMMON

REF	PART NO.	QTY	DESCRIPTION	SEE SEC.	NOTES
1	853169	1	Mounting kit		TWIN
2	851885	1	· Cover	IK	
3	851895	2	· Decal	IK	
4	851891	1	· Cover plate	IK	
5	851897	1	· Decal	IK	
6	852347	2	· Lever	IK	090-0230
7	853004	2	· Push button	IK	
8	963678	2	· Screw	IK	
9	851600	2	· Control	IK	
10	947671	4	· Allen head screw	IK	090-0280
11	960138	4	· Washer	IK	
12	955780	4	· Nut	IK	
13	839479	1	· Plate	IK	
14	853423	2	· Retainer	IK	
15	852924	2	· Clip	IK	
16	839664	2	Screw		
17	839638	2	Cube	IK	
18	17253	2	Cotter pin	IK	
19	839641	2	Neutral posit contac		
20	839619	2	· Cable kit		
21	850200	2	· · Switch		
22		X	· · CABLES AND TERMINALS		
23	1501832	2	· Relay		
24	946177	4	· Screw		
25	947536	4	· Nut		
26	948210	X	· Strip clamp		