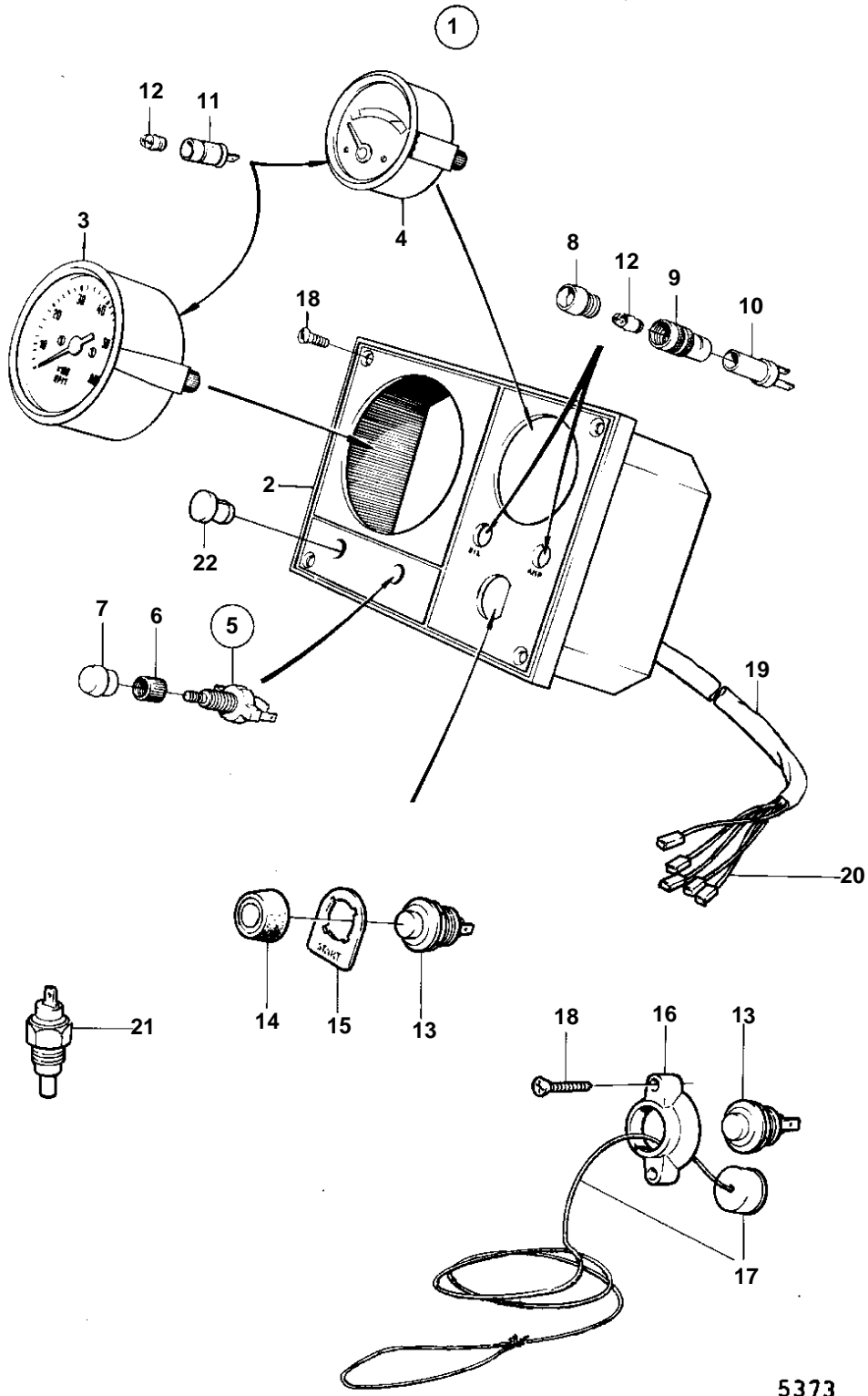


AQ145A



## AQ145A

REF	PART NO.	QTY	DESCRIPTION	NOTES
1	828102	1	Instrument panel	
2	831993	1	· Instrument plate	
3	831468	1	· Tachometer	
4	841233	1	· Thermometer	(831475)
5	875819	1	· Switch	
6	843002	1	· · Nut	
7	837726	1	· · Knob	
8	827766	2	· Lens	
9	819350	2	· Sleeve	
10	808175	2	· Bulb socket	
11	808174	2	· Bulb socket	
12	19923	4	· Bulb	
13	843684	2	· Button	(240975)
14	837533	1	· Rubber cap	
15	828104	1	· Sign	
16	839342	1	· Anchorage	
17	839421	1	· Fuse	
18	944540	6	· Screw	
19	828098	1	· Cable trunk	
20		X	· · CABLE AND CABLE TERMINALS	SEE GROUP 3
21	828103	1	· Temperature sensor	
22	845071	1	· Plug	