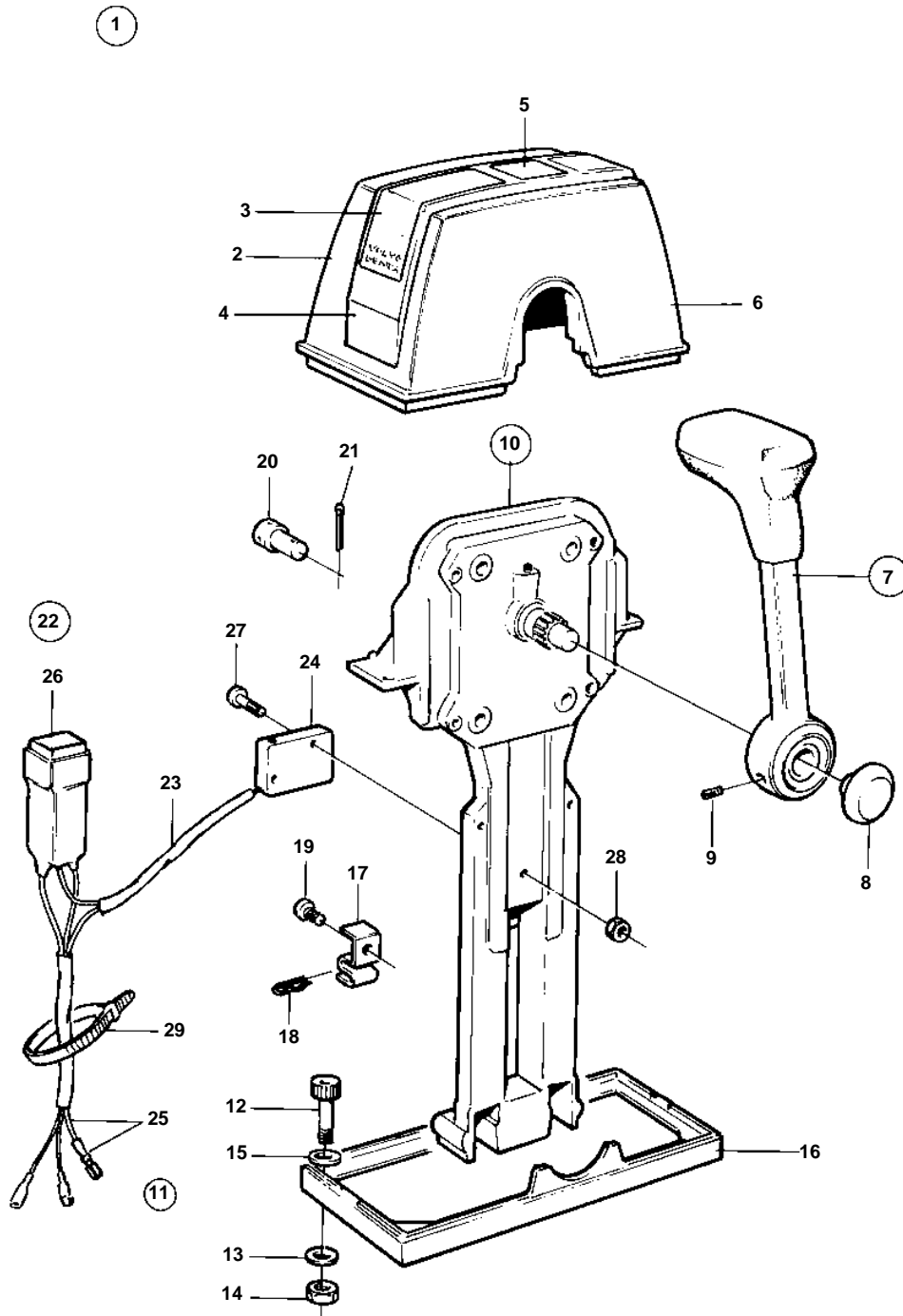


COMMON



8949

## COMMON

REF	PART NO.	QTY	DESCRIPTION	SEE SEC.	NOTES
1	853169	1	Mounting kit		TWIN
2	851881	1	· Cover	IK	
3	851895	2	· · Decal	IK	
4	851891	1	· · Cover plate	IK	
5	851897	1	· · Decal	IK	
6	1140046	1	· · Cover		
7	852347	2	· Lever	IK	090-0715
8	853004	2	· Push button	IK	
9	963678	2	· · Screw	IK	
10	851600	2	· Control	IK	090-0750
11	852384	1	· Screw kit		
12	947671	4	· · Allen head screw	IK	
13	960138	4	· · Washer	IK	
14	955780	4	· · Nut	IK	
15	940090	4	· · Washer		
16	839479	1	· Plate	IK	
17	853423	2	· Retainer	IK	
18	852924	2	· Clip	IK	
19	839664	2	Screw		
20	839638	2	Cube	IK	
21	17253	2	Cotter pin	IK	
22	855352	2	Neutral posit contac		
23	839619	2	· Cable kit		
24	850200	2	· · Switch		
25		X	· · CABLES AND TERMINALS		
26	876037	2	· Relay kit		(1501832)
27	946177	4	· Screw		
28	947536	4	· Nut		
29	948210	X	· Strip clamp		