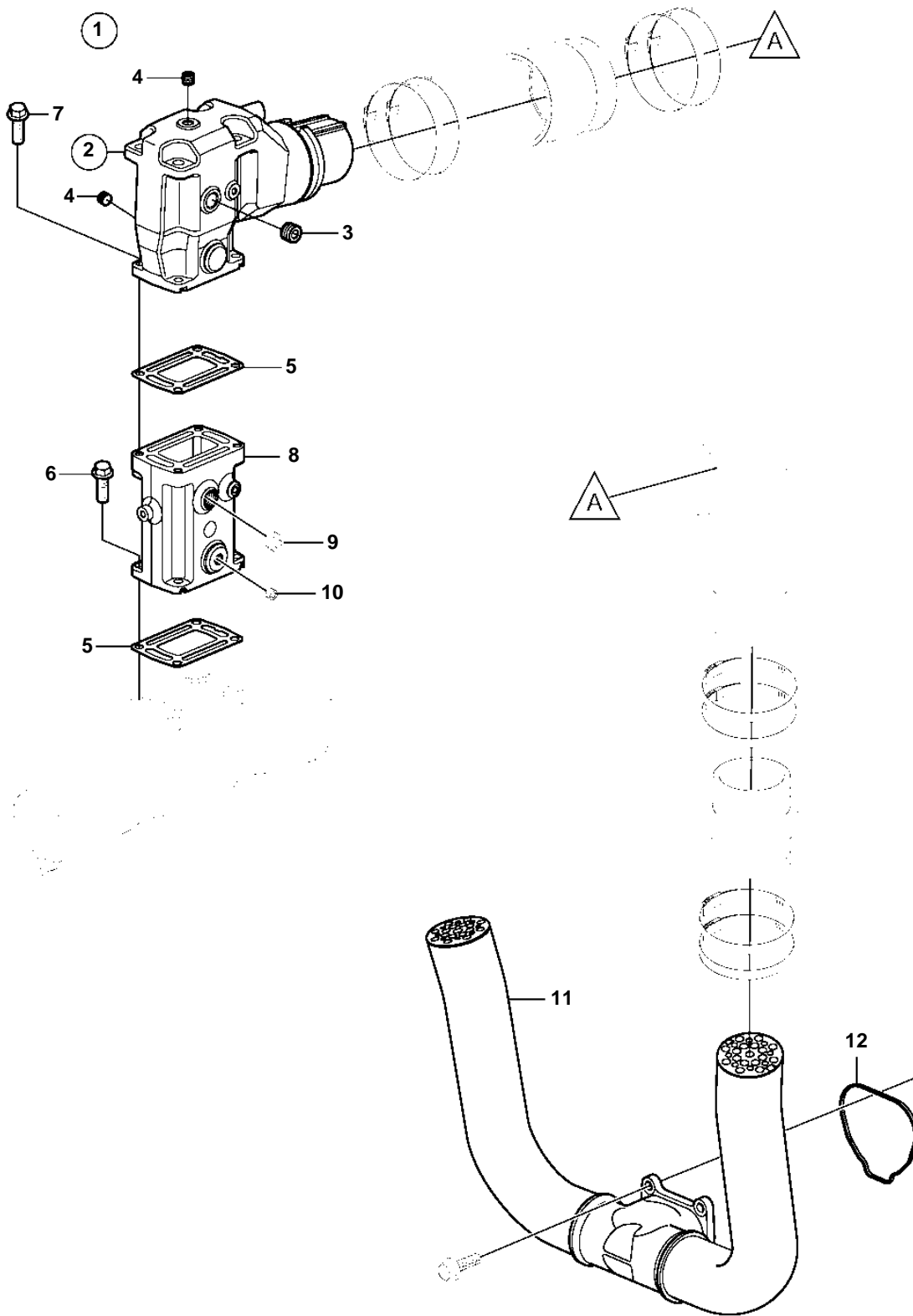


5.0GL-J, 5.0GL-JF



5.0GL-J, 5.0GL-JF

REF	PART NO.	QTY	DESCRIPTION	SEE SEC.	NOTES
1	40005141	1	Kit		See exhaust section for mounting parts
2	3863061	2	· Elbow		
			· Bulletin P-25-1-5	P-25-1-5-EN	Riser Extension Kit
			· Bulletin P-25-1-4	P-25-1-4-EN	Tall Riser Options
3	3850999	4	· · Plug		
4	3850740	4	· · Plug		
5	3863191	2	· Kit		
		4	· · Gasket		not sold separately
6	3887488	8	· Screw		
7	3887488	8	· Screw		
8	3842853	2	· Exhaust pipe extensi		
			· Bulletin P-25-1-4	P-25-1-4-EN	Tall Riser Options
9	3850999	4	· · Plug		
10	3850740	4	· · Plug		
11	3888687	1	· Exhaust pipe		
12	3841013	1	· Gasket		