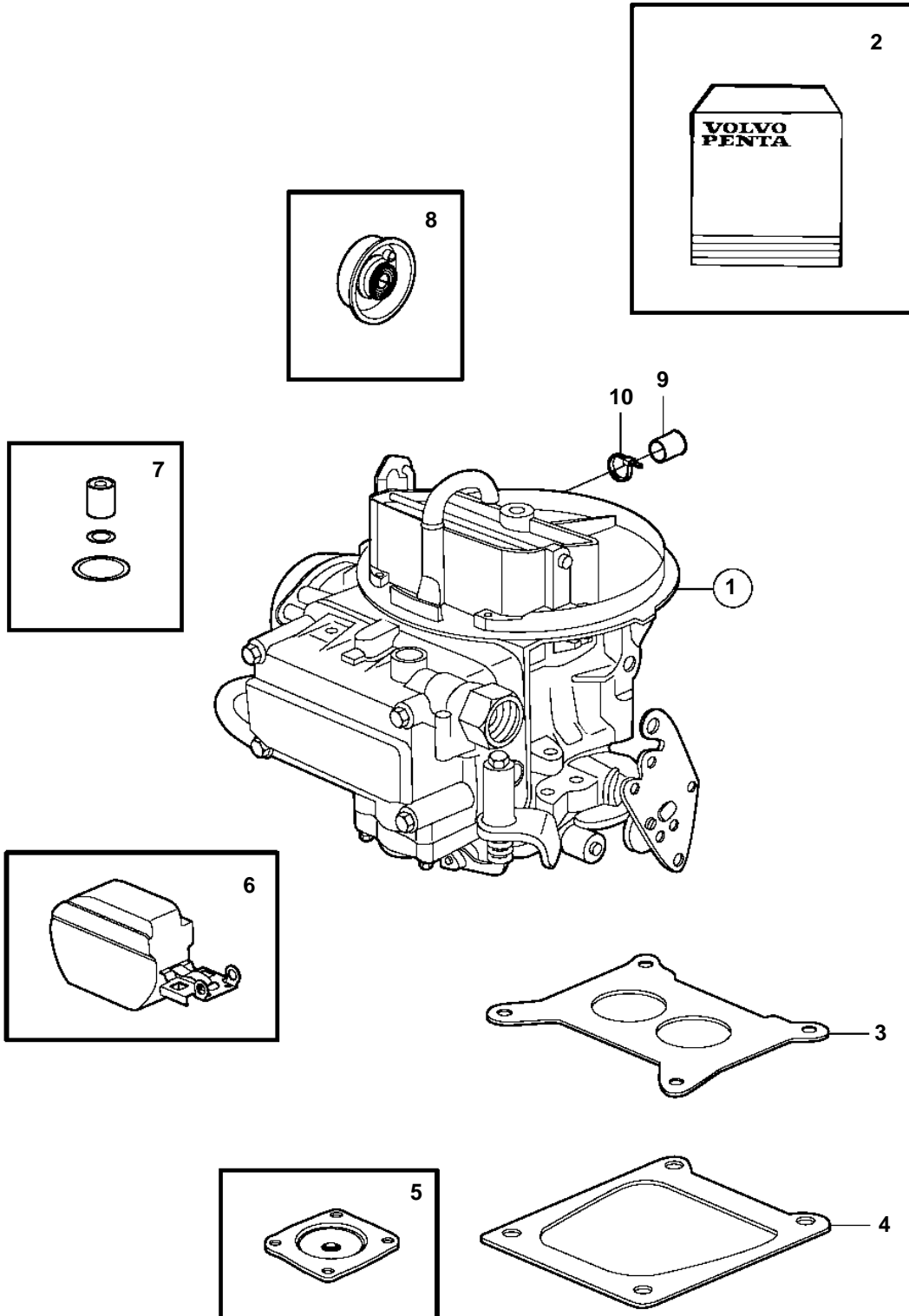


5.0GL-J, 5.0GL-JF



**5.0GL-J, 5.0GL-JF**

REF	PART NO.	QTY	DESCRIPTION
1	3887700	1	Kit
2		1	· Repair kit
3	3853280	1	· · Gasket
4	3850405	1	· · Gasket
5		1	· · Diaphragm
6	3853575	1	· Float
7	3854019	1	· Filter
8	3853992	1	· Choke
9	3856766	1	· Cardboard tube
10	948211	1	· Cable tie