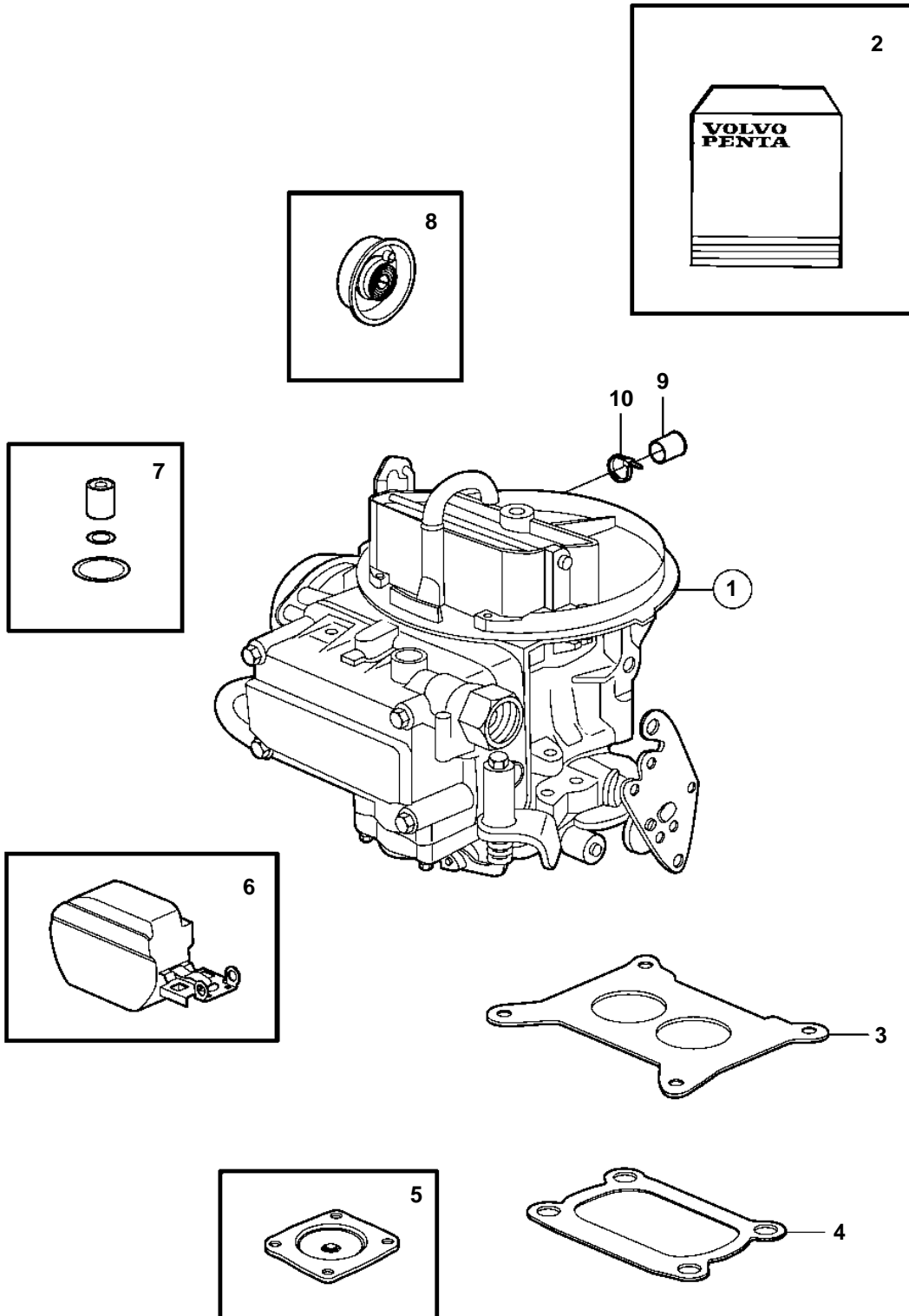


4.3GL-G, 4.3GL-GF



4.3GL-G, 4.3GL-GF

REF	PART NO.	QTY	DESCRIPTION
1	3887698	1	Kit
2		1	· Repair kit
3	3853280	1	· · Gasket
4	3853279	1	· · Gasket
5	3854257	1	· · Diaphragm
6	3853575	1	· Float
7	3854019	1	· Filter
8	3853992	1	· Choke
9	3852082	1	· Cardboard tube
10	948211	1	· Cable tie