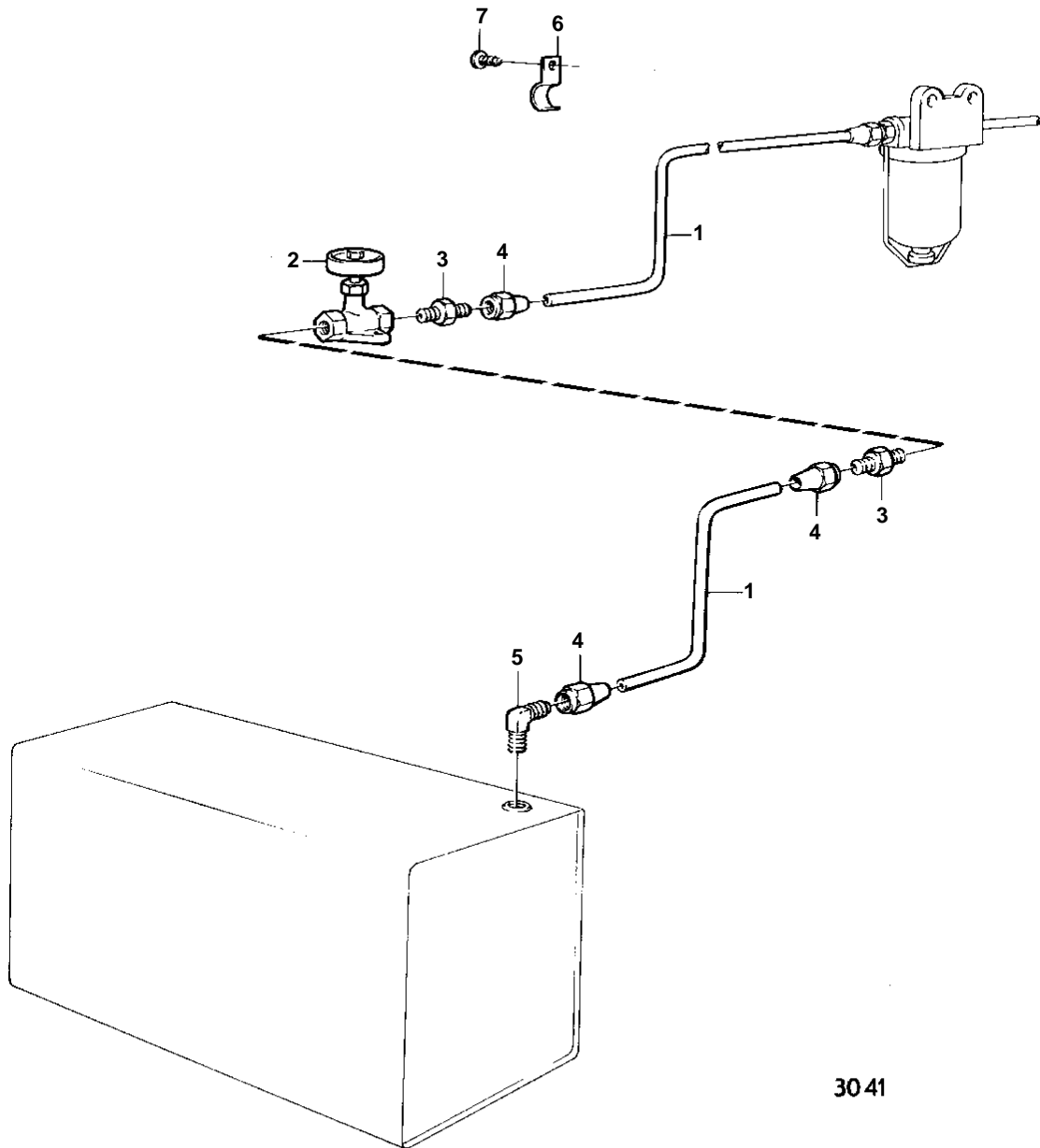


230A, 230B, 250A, 250B



3041

