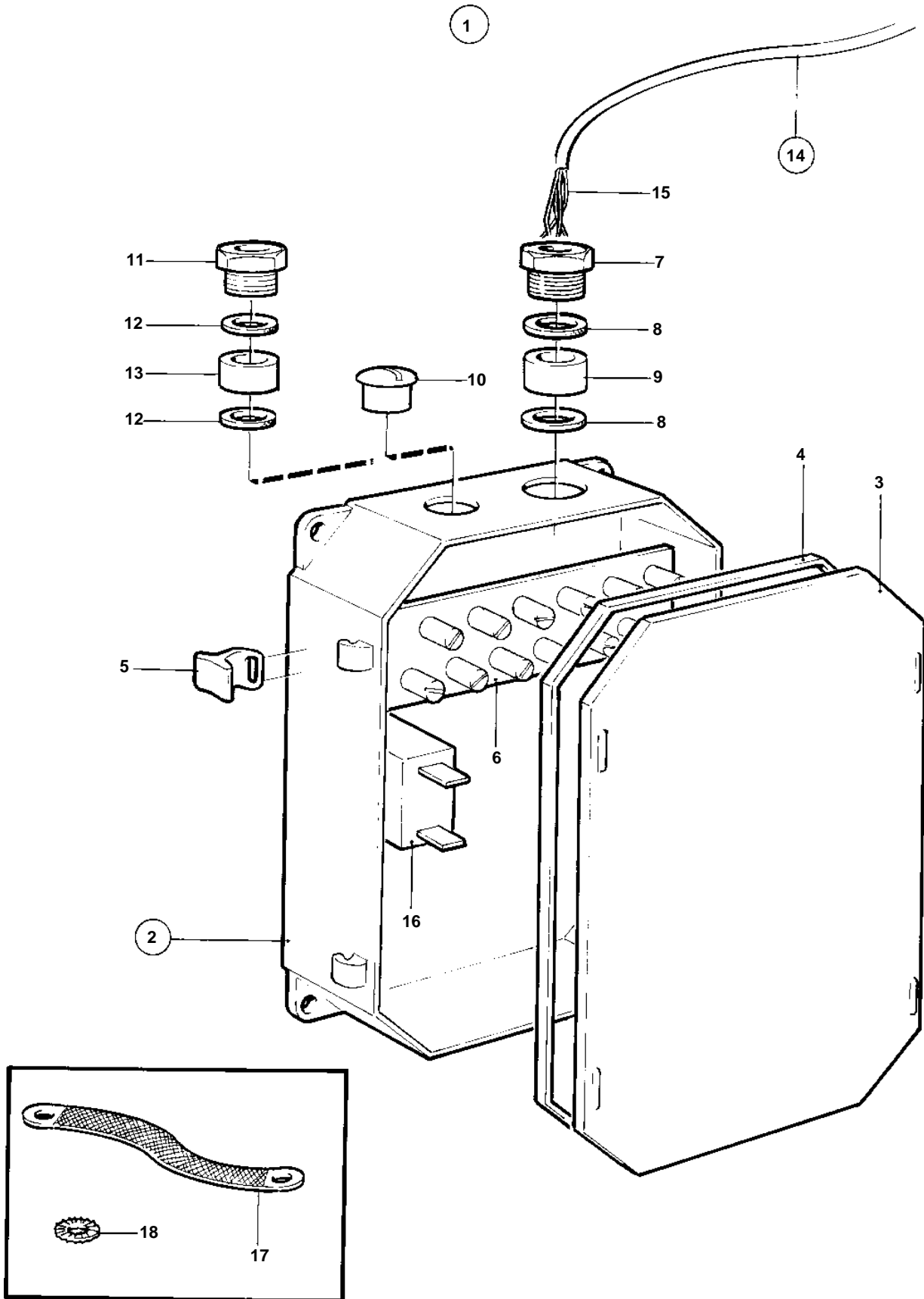


TMD122A, TAMD122A, TAMD122P-A, TAMD122P-B, TAMD122P-C



TMD122A, TAMD122A, TAMD122P-A, TAMD122P-B, TAMD122P-C

REF	PART NO.	QTY	DESCRIPTION	SEE SEC.	NOTES
1		1	Electrical distribut		Single pole.
2		1	· Clutch housing		
3	847077	1	· · Cover		
4		1	· · Gasket		
5		4	· · Latch		
6		2	· · Current bar		
7		1	· · Grommet		
8		2	· · Rubber gasket		
9		1	· · Washer		
10		3	· · Plug		
11		3	· Grommet		
12		6	· Washer		
13	1585449	3	· Gasket		
14			· Cable trunk		
15		X	· · Cables and terminals	1963	
16	837723	1	· Resistor		
17	948881	1	· Ground cable		
18	940109	2	· Lock washer		