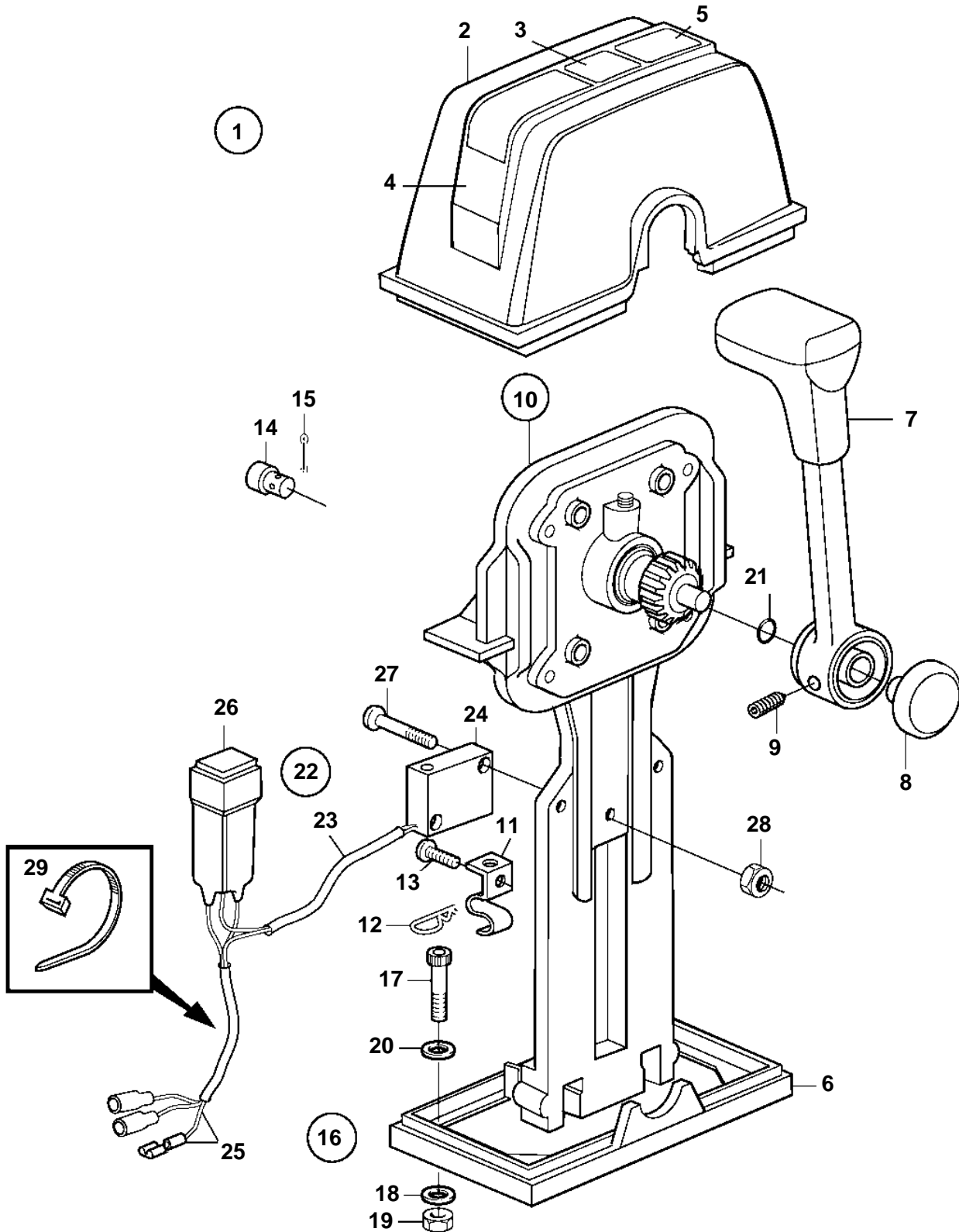


COMMON, D2-55A, KAD32P-A, TAMD42WJ-A, KAMD43P-A, KAD43P-A, TAMD103A-A, TAMD63L-A, TAMD63L-B, TAMD63P-A, TAMD71B, TAMD72WJ-A, TMD122A, TAMD122A, TAMD122P-A, TAMD63L-A, TAMD63P-A, TAMD71B, TAMD73P-A, TAMD73WJ-A, T



COMMON, D2-55A, KAD32P-A, TAMD42WJ-A, KAMD43P-A, KAD43P-A, TAMD103A-A, TAMD63L-A, TAMD63L-B, TAMD63P-A, TAMD71B, TAMD72WJ-A, TMD122A, TAMD122A, TAMD122P-A, TAMD63L-A, TAMD63P-A, TAMD71B, TAMD73P-A, TAMD73WJ-A, T

REF	PART NO.	QTY	DESCRIPTION	SEE SEC.	NOTES
1	853168	1	Mounting kit		For single installation.
2	1140046	1	· Cover		
3	851896	2	· · Decal		
4		1	· · Cover plate		
5		1	· · Decal		
6	839474	1	· · Plate		
7	852347	1	· Lever		
8		1	· · Push button	266	Included in complete handle.
9		1	· · Screw		Included in complete handle.
10	851600	1	· Control		
11	853423	1	· · Retainer		
12	852924	1	· · Clip		
13	839664	1	· · Screw		
14	839638	1	· · Cube		
15	17253	1	· · Cotter pin		
16		1	· Screw kit		
17	947671	4	· · Allen head screw		
18	960138	4	· · Washer		
19	955780	4	· · Nut		
20	940090	4	· · Washer		
21	925058	1	· O-ring		
22	855352	1	Neutral posit contac		
23	839619	1	· Cable kit		
24	850200	1	· · Switch		
25		X	· · Cables and terminals	1963	
26	876037	1	· Relay kit		
27	946177	2	· Screw		
28	947536	2	· Nut		
29	948211	X	· Strip clamp		