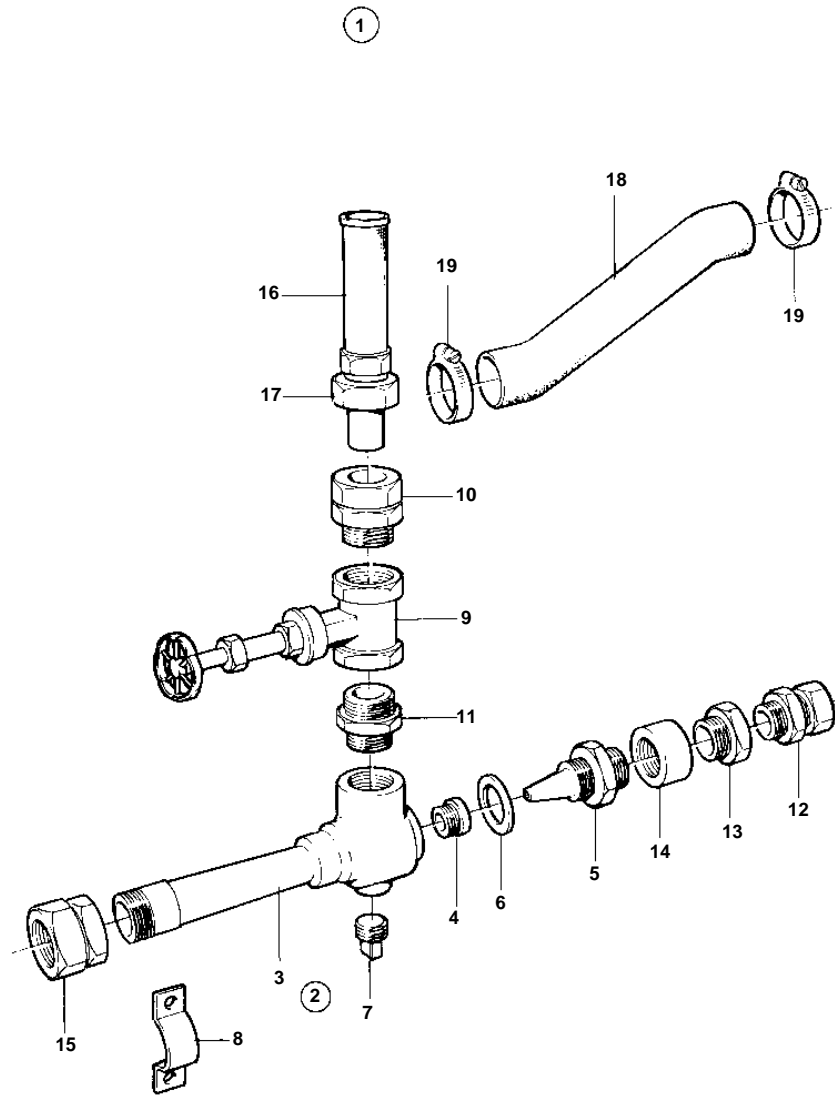


COMMON



7705

COMMON

REF	PART NO.	QTY	DESCRIPTION	NOTES
1	804099	1	Ejector	
2		1	· Ejector housing	
3		1	· · Ejector housing	REPLACED BY 804098
4		1	· · Nozzle	
5		1	· · Nozzle	
	824455	1	· · Nozzle	
6		1	· · Gasket	
7	838928	1	· · Plug	
8		1	· Clamp	
9		1	· Slide valve	
10		1	· Nipple	
11		1	· Nipple	
12		1	· Fitting	
13		1	· Sleeve	
14		1	· Sleeve	
15		1	· Sleeve	
16		1	· Pipe	
17		1	· Hose attachment	
18		2	· Hose	
19	943477	4	· Hose clamp	