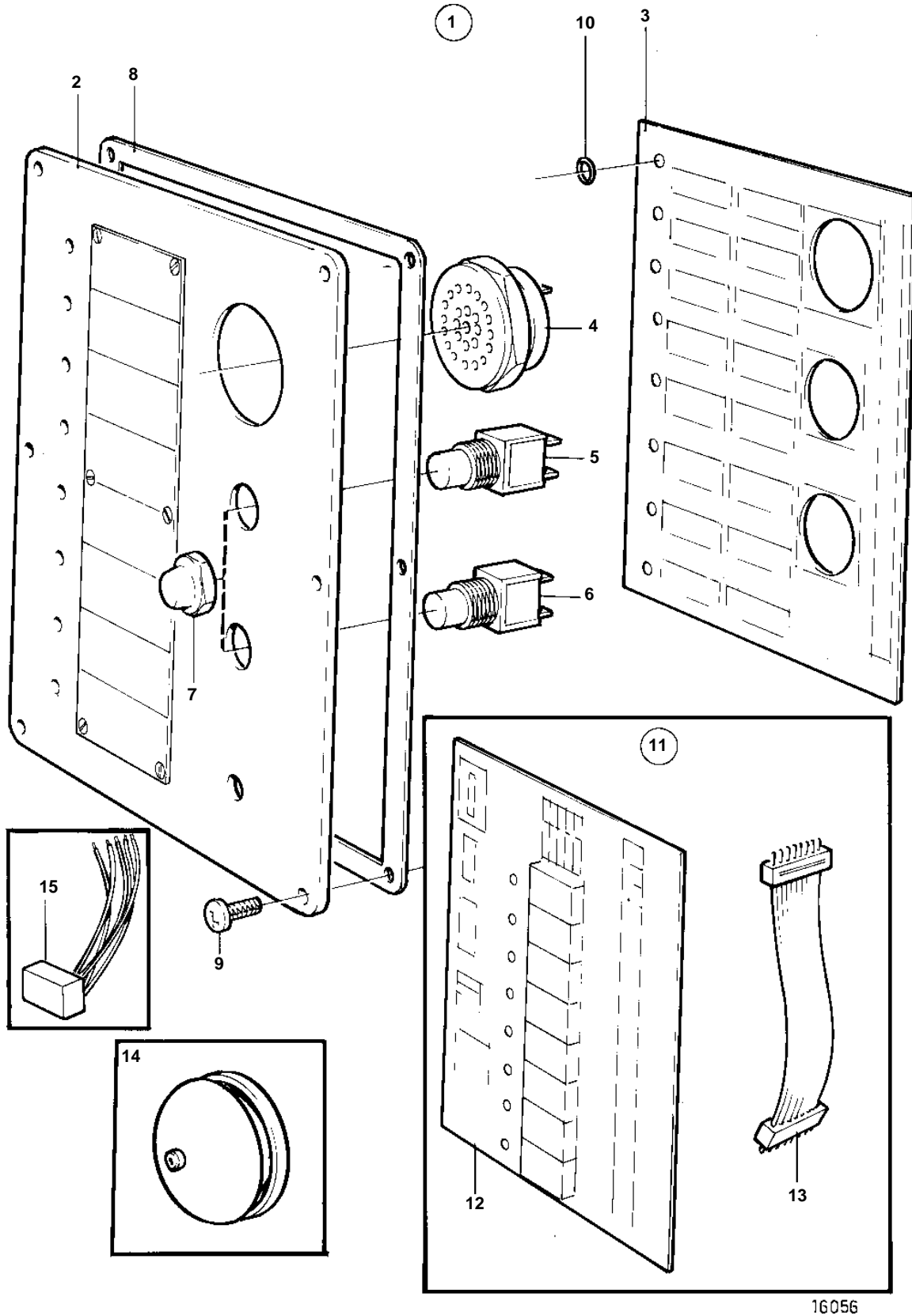


TMD121C, TAMD121C, TAMD121D



TMD121C, TAMD121C, TAMD121D

REF	PART NO.	QTY	DESCRIPTION	NOTES
1	862753	1	Alarm panel	(863352)
	862935	1	· Alarm panel	
2	862317	1	· · Front plate	REPLACED BY 862935
3	862739	1	· · Circuit board	REPLACED BY 862935
4	828587	1	· · Buzzer	
5	862719	1	· · Switch	
6	828584	1	· · Switch	
7	828586	2	· · Nut	
8	862331	1	· · Gasket	
9	862217	6	· · Screw	
10	955978	9	· · Rubber ring	
11	862793	1	Circuit board	
12		1	· Circuit board	
13		1	· Connecting cable	
14	823214	1	Bell	
15	863043	1	Interlock box	