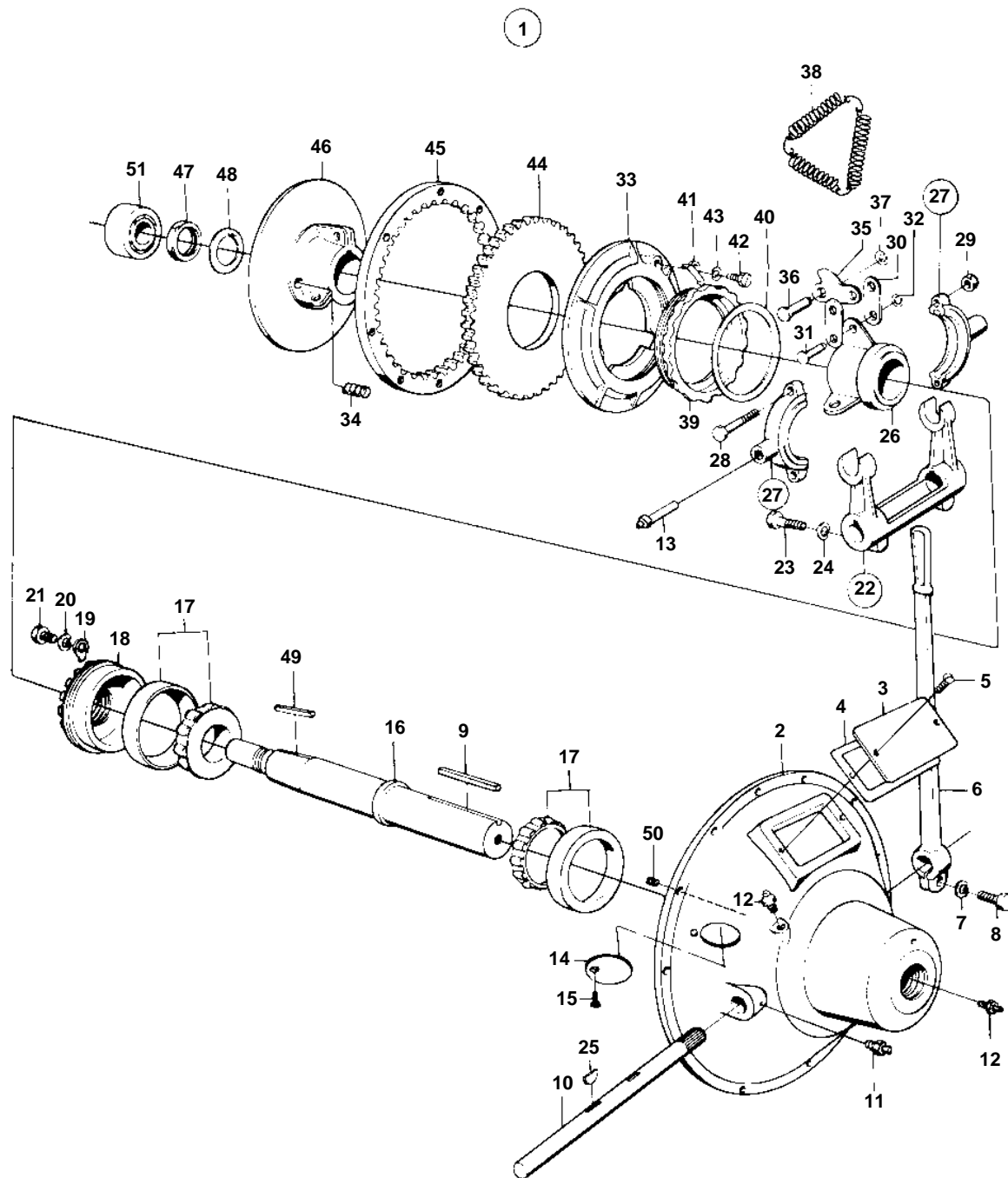


TMD121C, TAMD121C, TAMD121D



2369

TMD121C, TAMD121C, TAMD121D

REF	PART NO.	QTY	DESCRIPTION	NOTES
1	820802	1	Clutch	PTA 41025
2		1	· Housing	
3		1	· Sign	
4		1	· Gasket	
5	950044	2	· Screw	
6		1	· Control lever	
7	942336	1	· · Spring washer	
8	940162	1	· · Screw	
9		1	· Key	
10		1	· Control shaft	
11		2	· Lubricating nipple	
12		2	· Lubricator	
13	815387	1	· Lubricator	
14		1	· Cover	
15		1	· Screw	
16	815331	1	· Shaft	SO
17	815329	2	· Roller bearing	
18		1	· Bearing	
19		1	· Lock plate	
20	941907	1	· Spring washer	
21	940113	1	· Screw	
22	815324	1	· Release fork	SO
23	955535	2	· · Screw	
24	942336	2	· · Spring washer	
25	815320	2	· Woodruff key	SO
26	815375	1	· Engaging sleeve	
27	864617	1	· Bearing	
28	955662	2	· · Screw	
29	950373	2	· · Nut	
30	815371	6	· Link	
31	815361	6	· Pin	
32	815359	6	· Lock ring	
33	815385	1	· Pressure plate	
34	815369	3	· Spring	
35	815370	3	· Lever	
36	815362	3	· Pin	
37	815358	3	· Lock ring	
38	815382	1	· Spring	
39	825593	1	· Nut	
40	825594	1	· Washer	
41	815378	1	· Lock	
42		1	· Screw	
43	940155	1	· Lock washer	
44	815354	1	· Disc	
45	815353	1	· Gear ring	
46	815363	1	· Clutch body	
47	815327	1	· Nut	
48	815328	1	· Washer	
49	815396	1	· Key	
50		1	· Screw	
51	815338	1	· Ball bearing	