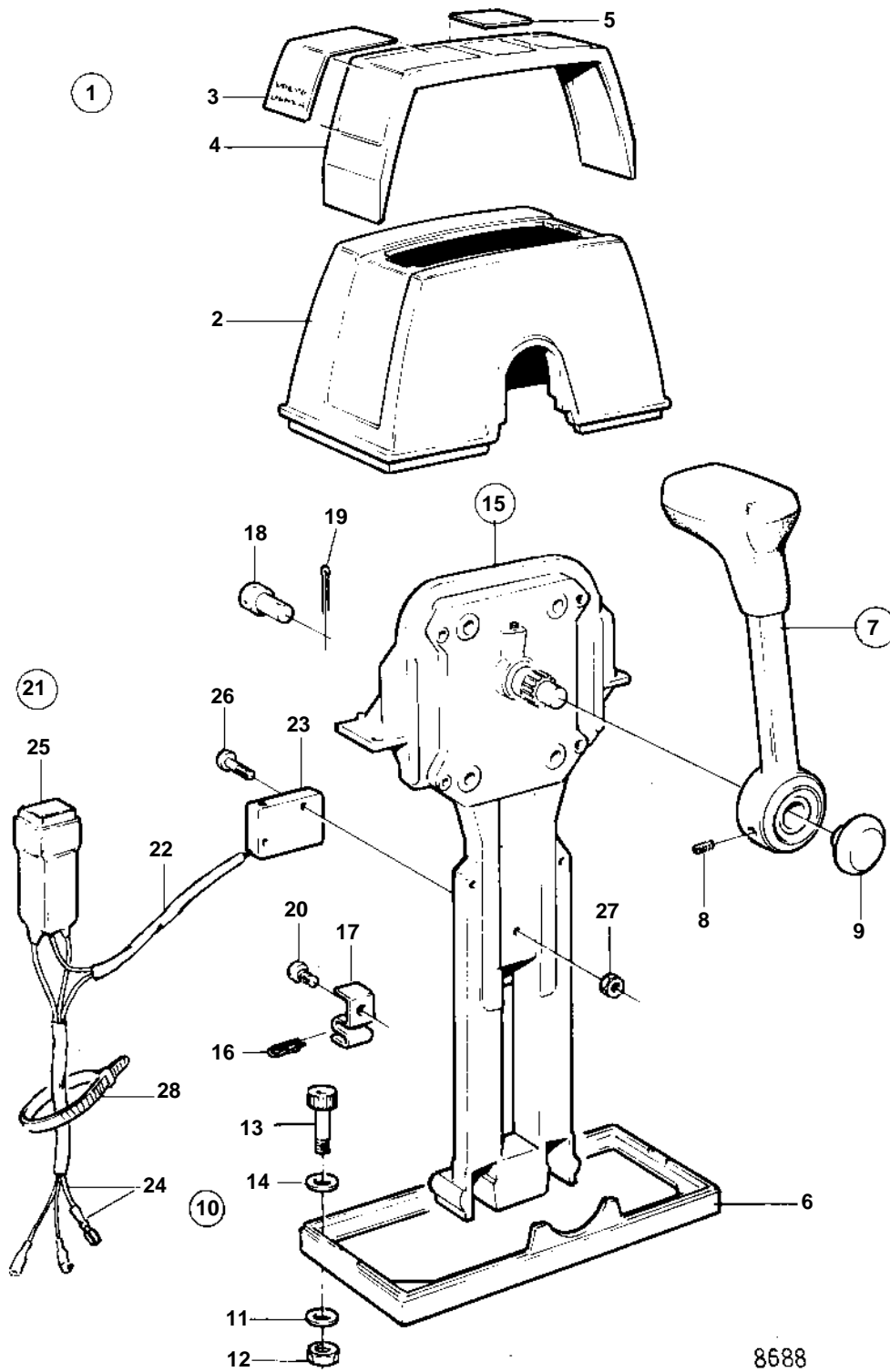


COMMON



COMMON

REF	PART NO.	QTY	DESCRIPTION	SEE SEC.	NOTES
1	853169	1	Mounting kit		TWIN, WHITE
2	851881	1	· Cover	IK	
3	851895	2	· · Decal	IK	
4	851891	1	· · Cover plate	IK	
5	851897	1	· · Decal	IK	
6	839479	1	· · Plate	IK	
7	852347	2	· Lever	IK	
8	963678	2	· · Screw	IK	090-0984
9	853004	2	· Push button	IK	
10	852384	1	· Screw kit		
11	960138	4	· · Washer	IK	
12	955780	4	· · Nut	IK	
13	947671	4	· · Allen head screw	IK	
14	940090	4	· · Washer	IK	
15	851600	2	Control		
16	852924	2	· Clip	IK	
17	853423	2	· Retainer		
18	839638	4	· Cube		
19	17253	4	· Cotter pin		
20	839664	2	Screw		
21	855352	2	Neutral posit contac		(839641)
22	839619	2	· Cable kit		
23	850200	2	· · Switch		
24		X	· · CABLES AND TERMINALS		SEE GROUP 3
25	876037	2	· Relay kit		(1501832)
26	946177	4	· Screw		
27	947536	4	· Nut		
28	948210	X	· Strip clamp		