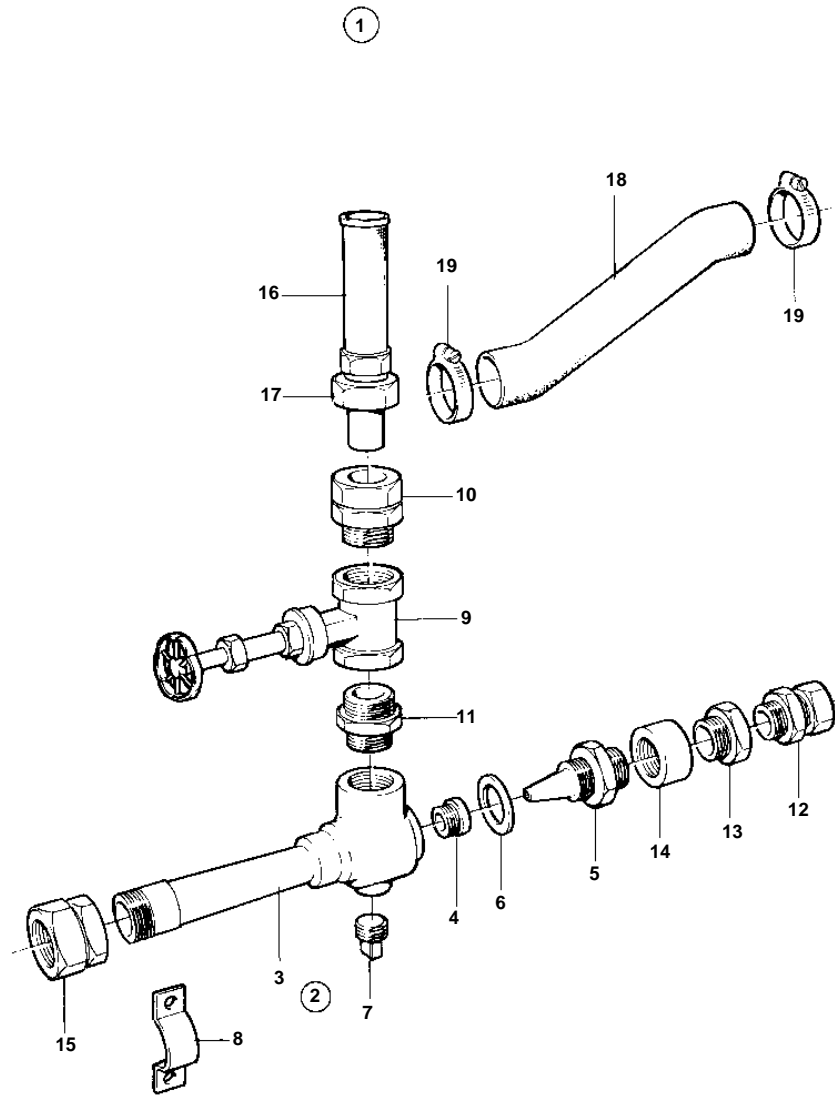


COMMON



7705

COMMON

REF	PART NO.	QTY	DESCRIPTION	NOTES
1	804099	1	Ejector	
2	804098	1	· Ejector housing	
3	804098	1	· · Ejector housing	
4	803827	1		
5	803828	1	· · Nozzle	
	824455	1	· · Nozzle	ALT
6	802338	1	· · Gasket	
7	838928	1	· · Plug	
8	804093	1	· Clamp	
9	804464	1	· Slide valve	
10	804090	1	· Nipple	
11	804100	1	· Nipple	
12	807954	1	· Fitting	
13	804088	1	· Sleeve	
14	804089	1	· Sleeve	
15	804091	1	· Sleeve	
16	804087	1	· Pipe	
17	804092	1	· Hose attachment	
18	800957	2	· Hose	
19	943477	4	· Hose clamp	