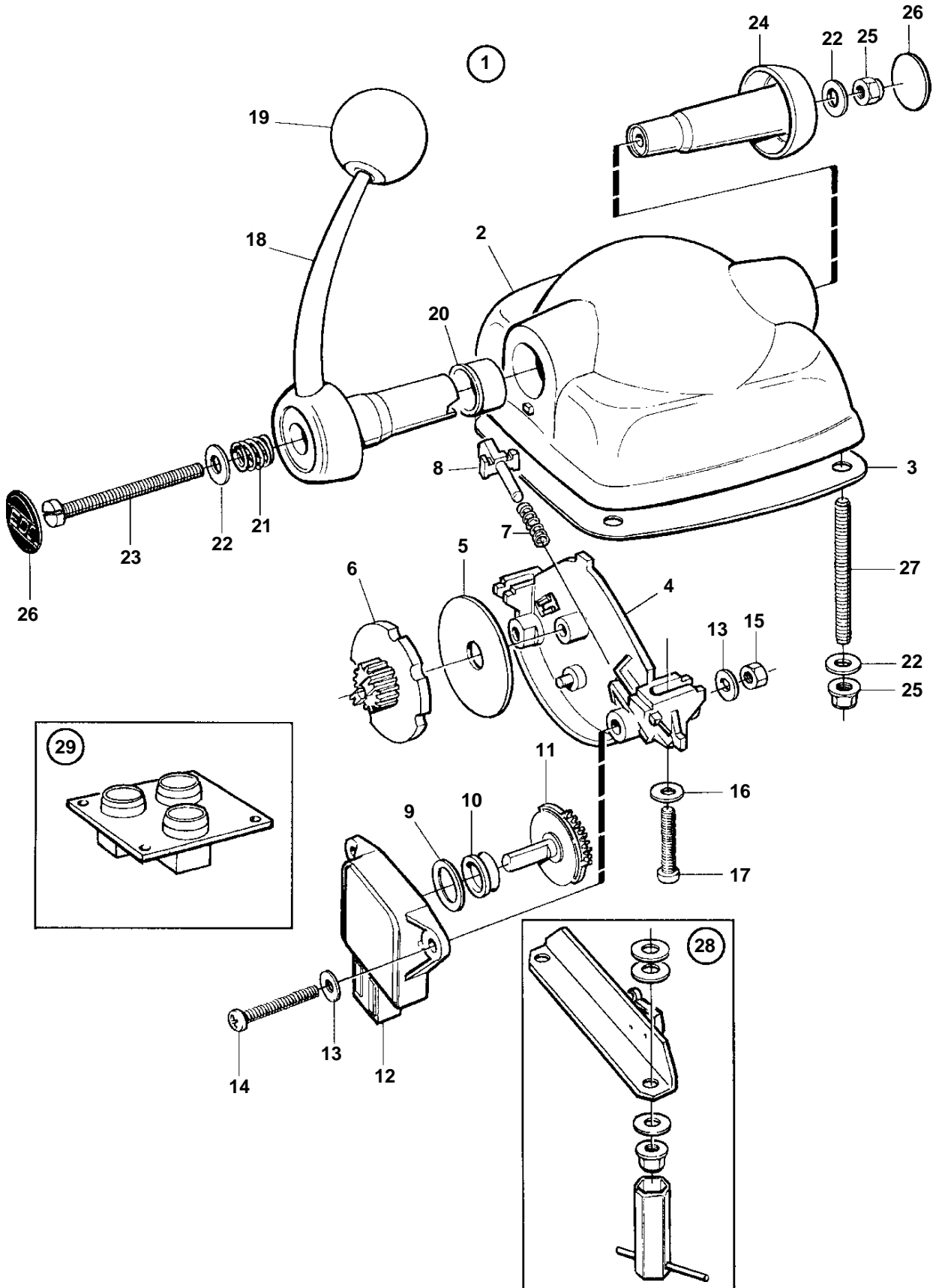


TAMD72P-A



TAMD72P-A

REF	PART NO.	QTY	DESCRIPTION	SEE SEC.
1	3581690	1	Control	
2		1	· Control housing	
3	3581674	1	· Gasket	
4		1	· Plate	
5	3581666	2	· Washer	
6	3581667	2	· Plate	
7		2	· Spring	
8	3581671	2	· Ball	
9		2	· Spacer ring	
10	3581676	2	· Ring	
11	3581668	2	· Gear	
12	1336385	2	· Potentiometer	
13		4	· Washer	
14	3581678	2	· Screw	
15	3581680	2	· Nut	
16		2	· Washer	
17	3581681	2	· Screw	
18		2	· Lever	
19	3581675	2	· Ball	
20	3581673	2	· Bearing	
21		1	· Spring	
22		6	· Washer	
23	3581683	1	· Screw	
25	3581686	5	· Nut	
26	3581669	2	· Decal	
27		4	· Stud	
28	873870	2	Microswitch	
29		1	Control panel	
				2625