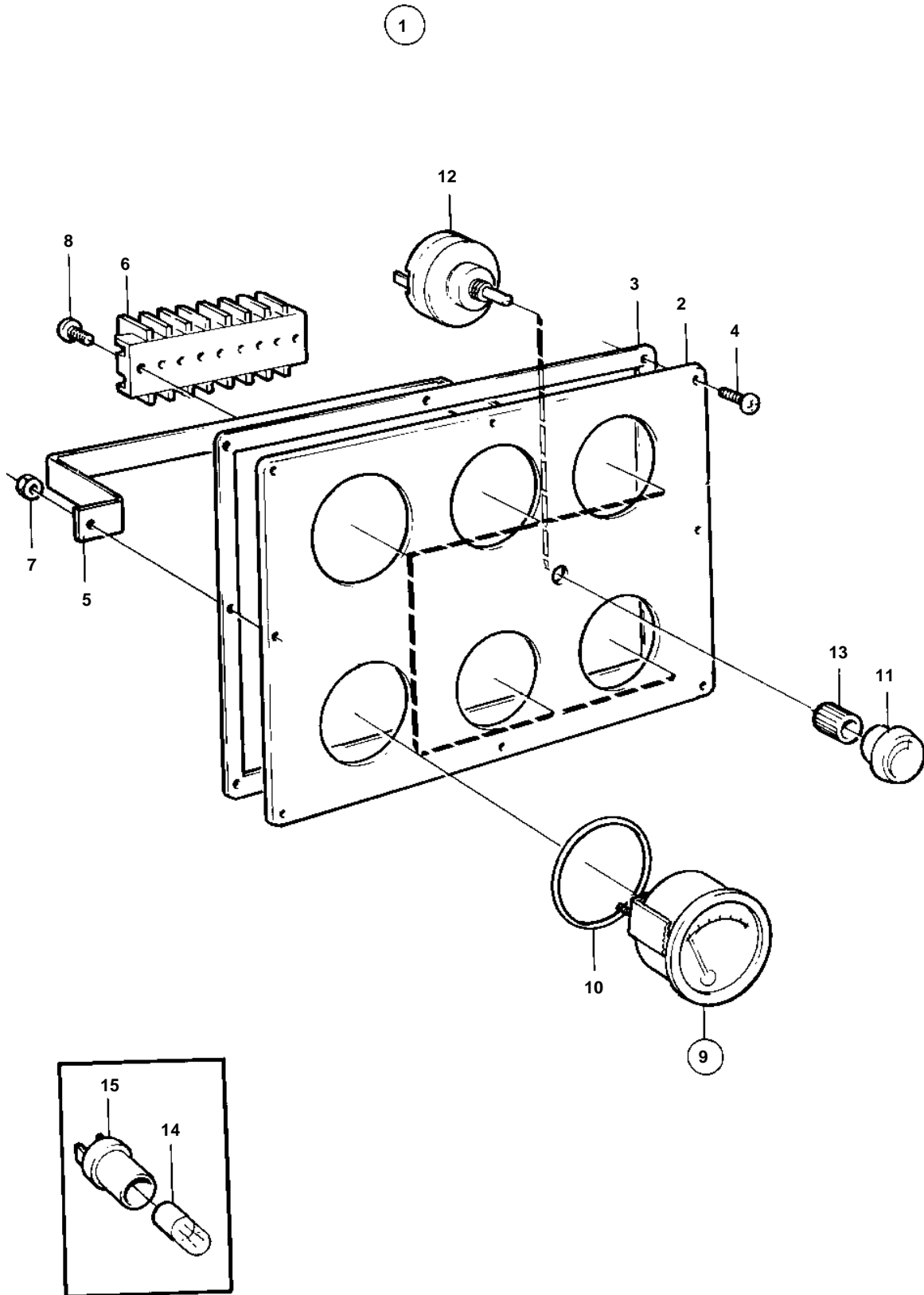


TAMD165C-A, TAMD165A-A



TAMD165C-A, TAMD165A-A

REF	PART NO.	QTY	DESCRIPTION	NOTES
1		1	Instrument panel	
2	862064	1	· Instrument plate	
3	862152	1	· Gasket	
4	862217	8	· Screw	
5	862198	1	· Brace	
6	862181	2	· Terminal block	
7	955779	2	· Nut	
8		4	· Screw	M4x14mm
9	862085	1	· Turbo pressure gauge	
	862186	1	· Temperature gauge, exhaust	
	862088	1	· Pressure gauge, oil pressure-reverse gear	
	862091	1	· Pressure gauge, fresh water	
	862094	1	· Pressure gauge, sea water	
	862096	1	· Voltmeter	
10		6	· · O-ring	
11	862180	1	· Knob	
12	1578846	1	· Rheostat	
13	843002	1	· Nut	
14	828818	6	· Bulb	
15	808175	6	· Bulb socket	