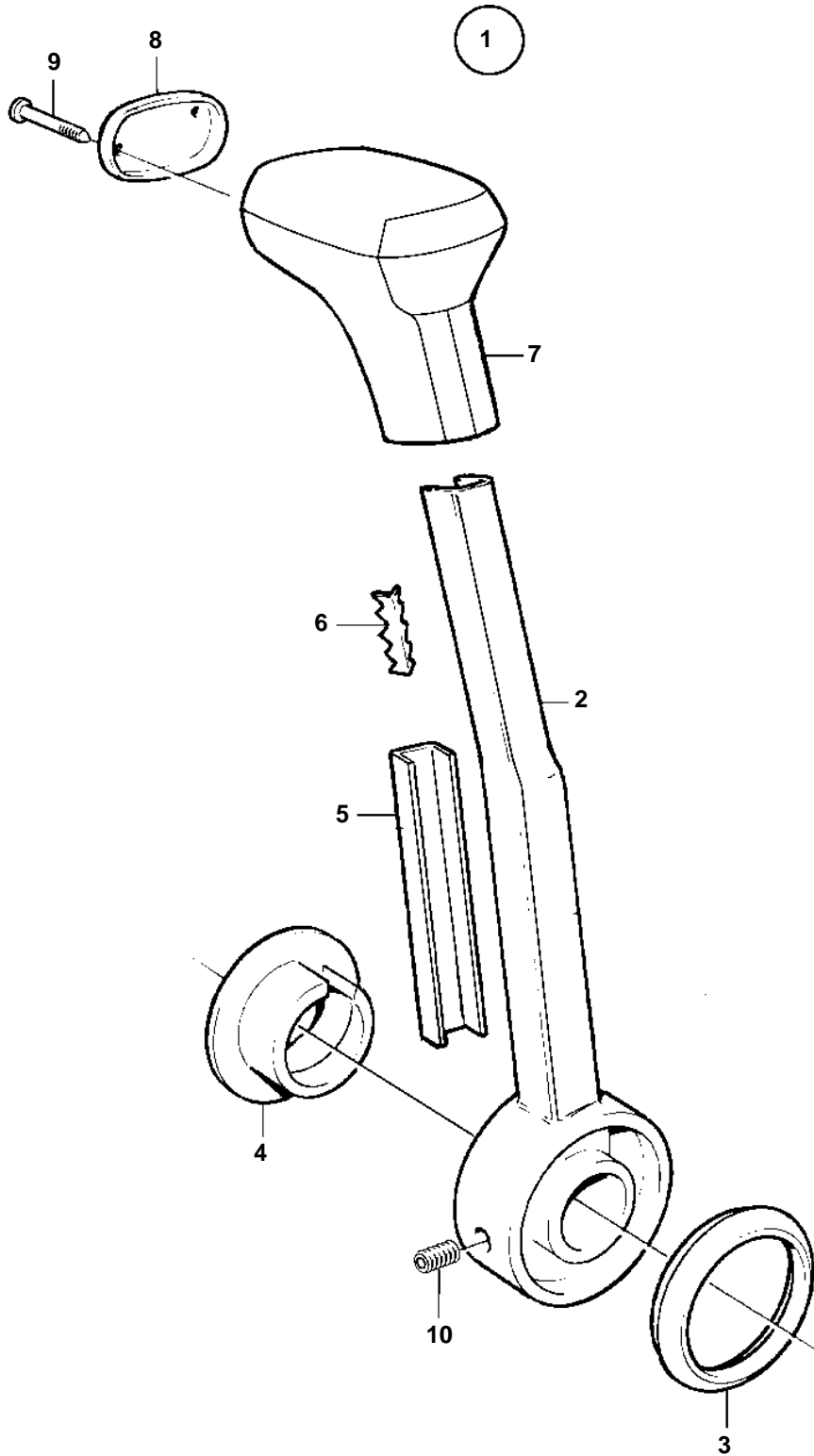


TAMD165C-A, TAMD165A-A, TAMD165P-A



TAMD165C-A, TAMD165A-A, TAMD165P-A

REF	PART NO.	QTY	DESCRIPTION
1	852347	1	Lever
2	828911	1	· Lever
3	852995	1	· Ring
4	853004	1	· Push button
5	852991	1	· Rail
6	853000	1	· Striker plate
7	852989	1	· Handle
8	852992	1	· Cover
9	853003	2	· Nail
10	963678	1	· Screw