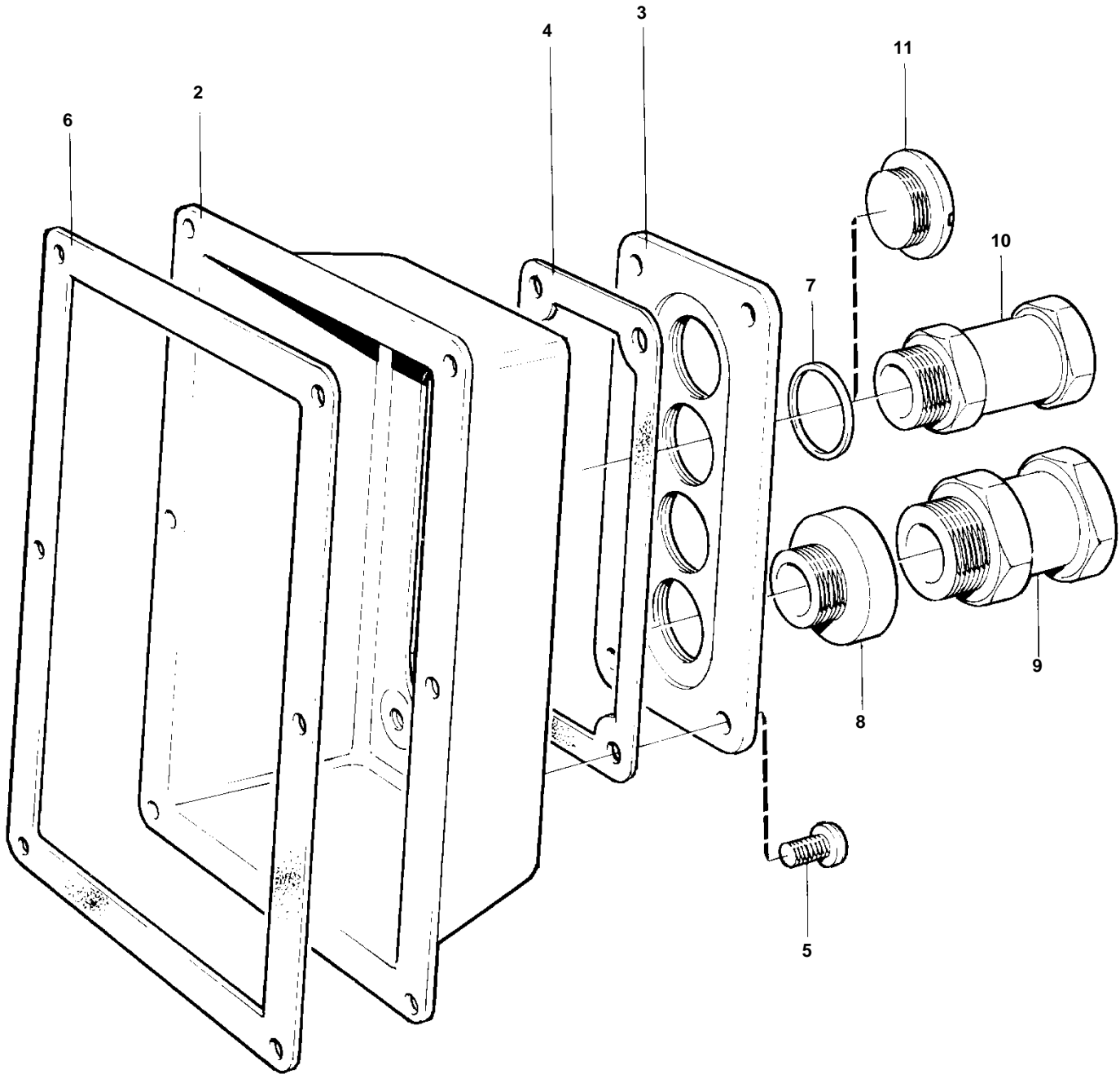


TAMD162A, TAMD162C, TAMD162C-B

1



TAMD162A, TAMD162C, TAMD162C-B

REF	PART NO.	QTY	DESCRIPTION	NOTES
1	862901	1	Protecting casing	
2	862318	1	· Box	
3	862366	1	· Cover	
4	843578	1	· Gasket	(862367)
5	956095	4	· Screw	
6	862331	1	· Gasket	
7	863654	3	· Gasket	
8	862882	1	· Enlarging coupling	
9	881193	1	· Cable union	16,5-19,5mm
10	881192	2	· Cable union	12,5-15,0mm
11	843903	2	· Plug	