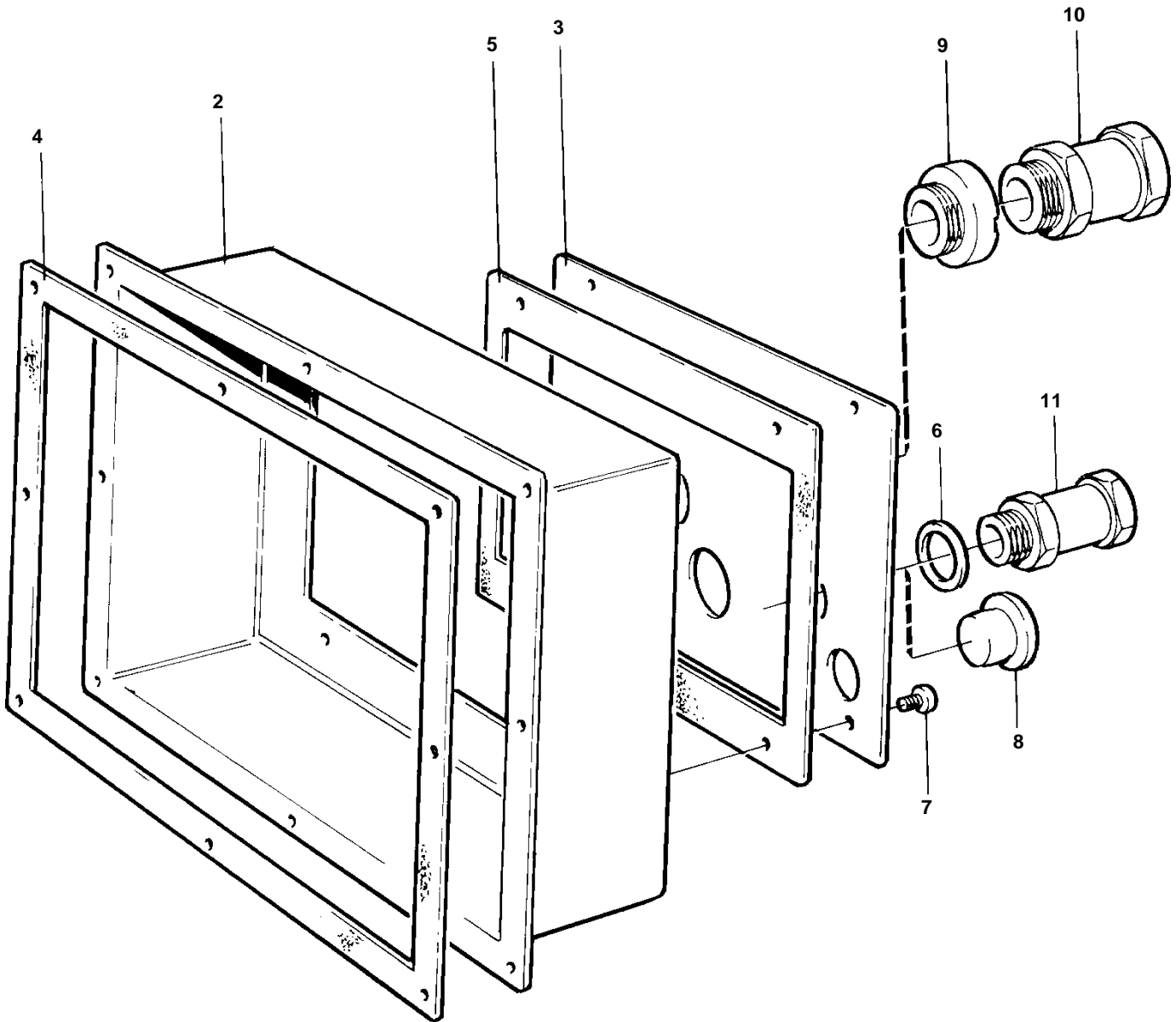


TAMD162A, TAMD162C, TAMD162C-B

①



TAMD162A, TAMD162C, TAMD162C-B

REF	PART NO.	QTY	DESCRIPTION	NOTES
1	862822	1	Box	
2	862065	1	· Box	
3	862240	1	· Cover	
4	862152	1	· Gasket	
5	862241	1	· Gasket	
6	863654	5	· Gasket	
7	956092	4	· Screw	
8	843903	3	· Plug	
9	862882	1	· Enlarging coupling	
10	881193	1	· Cable union	16,5-19,5mm
11	822327	2	· Cable union	8,5-11,5mm
	881192	3	· Cable union	12,5-15,0mm