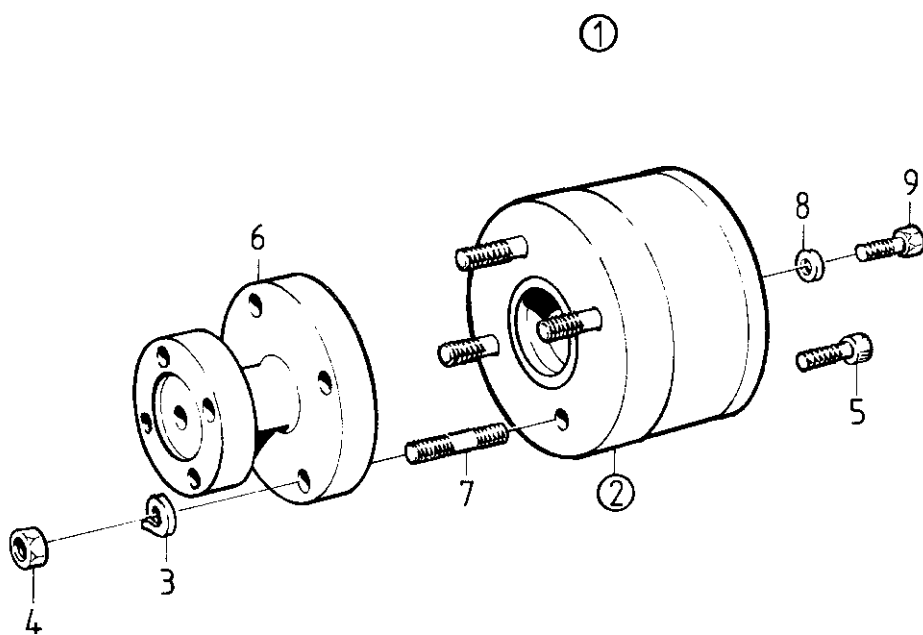


MD22P-B, TMD22-B, TAMD22P-B



9010

MD22P-B, TMD22-B, TAMD22P-B

REF	PART NO.	QTY	DESCRIPTION	NOTES
1		1	Clutch	Only center drilled 20mm
2		1	· Clutch	
3	941909	4	· · Spring washer	
4	955849	4	· · Nut	
5	959241	6	· · Screw	
6		1	· Flange	
7		4	· Stud	
8	941908	4	· Spring washer	
9	970948	4	· Screw	(955318)