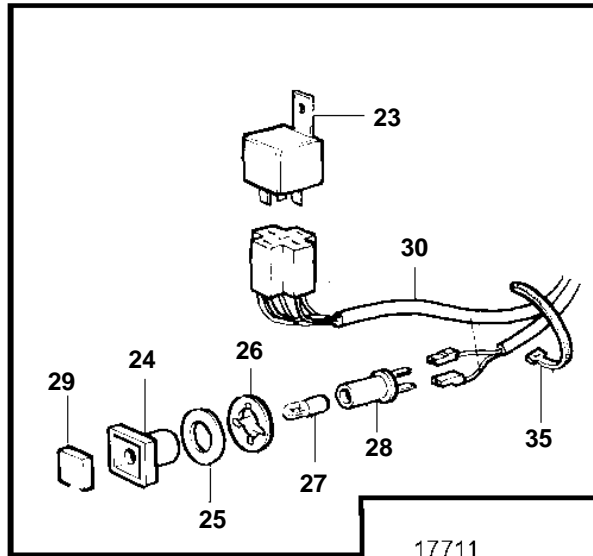
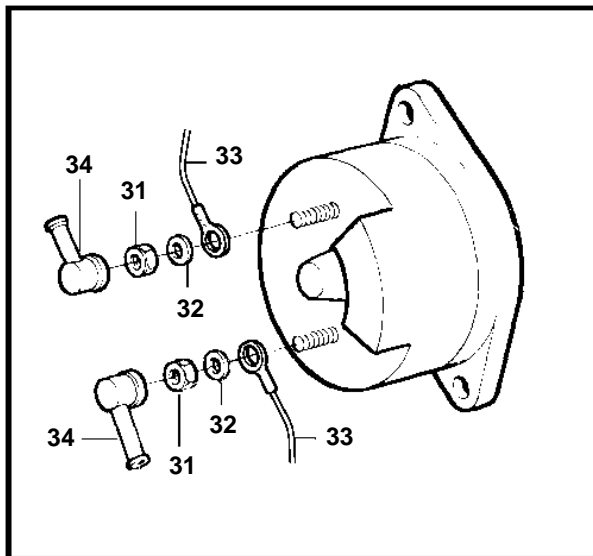
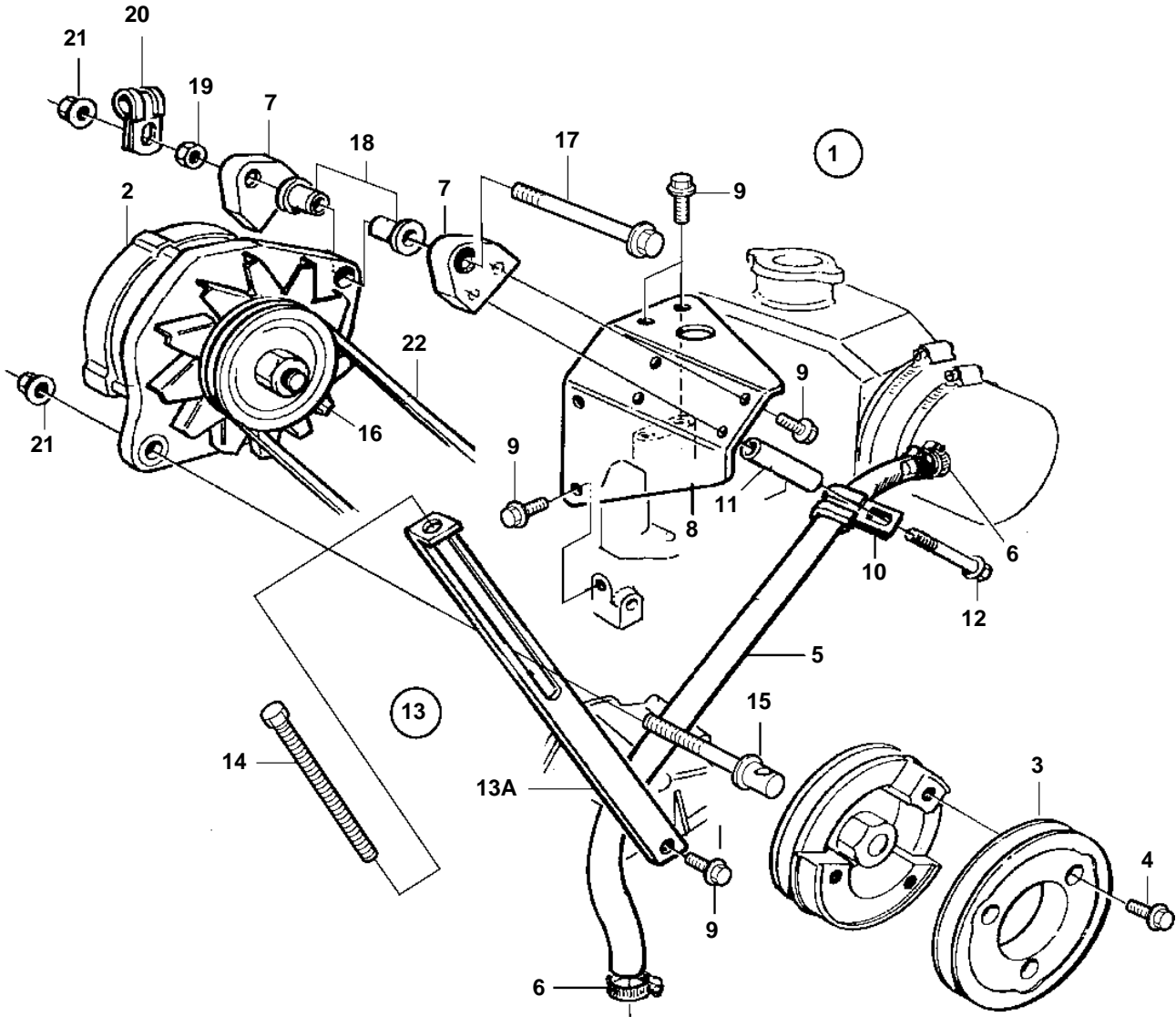


MD2040B



## MD2040B

REF	PART NO.	QTY	DESCRIPTION	SEE SEC.	NOTES
1	3581044	1	Alternator kit		
2	872235	1	· Alternator		12V, 60A
	3803260	1	· Alternator,exch		Exchange unit
				448	
3	3581036	1	· Pulley		
4	965225	3	· Flange screw		
5	3581082	1	· Hose		
6	943473	2	· Hose clamp		
7	3580749	2	· Anchorage		
8	3580703	1	· Bracket		
9	946440	7	· Flange screw		
10	952637	1	· Clamp		
11	807257	1	· Spacer sleeve		
12	965180	1	· Flange screw		
13	861660	1	· Tensioner		
13A		1	· · Tensioner		
14	977820	1	· · Screw		
15	861663	1	· · Lock screw		
16	841813	1	· Pulley		
17	968553	1	· Screw		
18	859274	2	· Washer		
19	955782	1	· Nut		
20	949746	1	· Clamp		
21	945408	2	· Flange nut		
22	978739	1	· V-belt		
23	1324492	1	· Relay		
24	838455	1	· Retainer		
25	829714	1	· Seal		
26	967583	1	· Retainer		
27	19923	1	· Bulb		
28	808175	1	· Bulb socket		
29	838457	1	· Symbol strip		
30	838542	1	· Cable trunk		
31	955780	1	· Nut		M5
	955781	1	· Nut		M6
32	941905	1	· Spring washer		I.D=5,3mm
	941906	1	· Spring washer		I.D=6,7mm
33	881512	1	· Cable terminal		M5
	940335	1	· Cable terminal		M6
34	842150	2	· Protective cap		
35	948211	10	· Strip clamp		