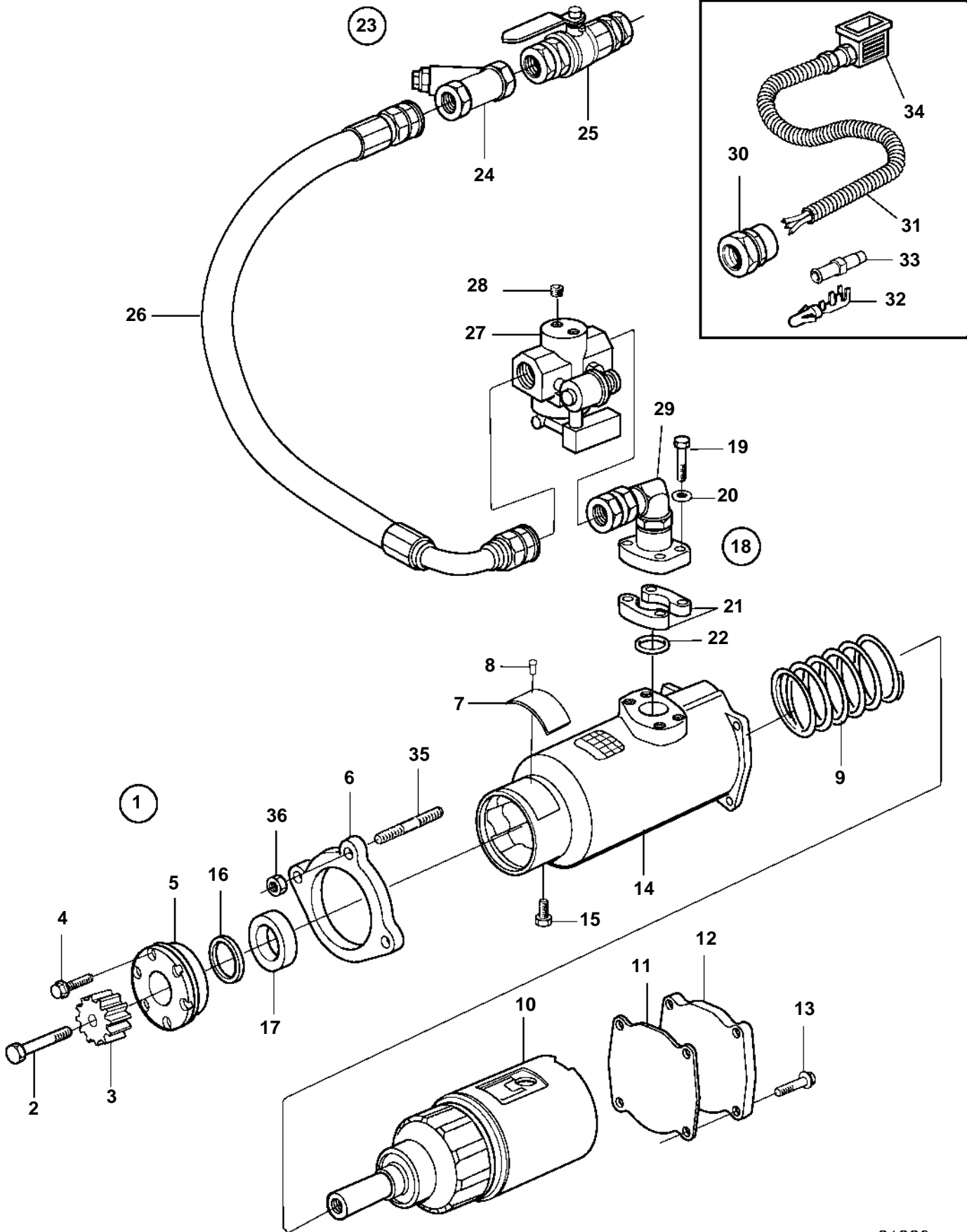


D9A2A D9A-MH, D9A2B MH



D9A2A D9A-MH, D9A2B MH

REF	PART NO.	QTY	DESCRIPTION
1	3838858	1	Starter motor
2		1	· Screw
3	3838859	1	· Starter pinion
4		6	· Flange screw
5		1	· Protection
6		1	· Flange
7		1	· Type plate
8		1	· Pin
9	3830017	1	· Return spring
10		1	· Rotor
11		1	· Gasket
12		1	· Lock
13		4	· Screw
14		1	· Housing
15		1	· Plug
16	3830024	1	· Bearing
17	3830025	1	· Sealing
18		1	· Flange
19	956585	4	· · Hex. socket screw
20	18665	4	· · Gasket
21		2	· · Connection flange
22		1	· · O-ring
23	3829999	1	Hose
24	3830394	1	· Strainer
25		1	· Valve
26		1	· Hose
27	3829869	1	· Control valve
28	952075	1	· Plug
29		1	· Connector
30	881190	2	Cable union
31	3886990	1	Wiring harness
32	965824	X	Cable terminal
33	1608765	X	Insulator
34	866664	1	Housing
35	953071	3	Stud
36	471622	3	Flange lock nut