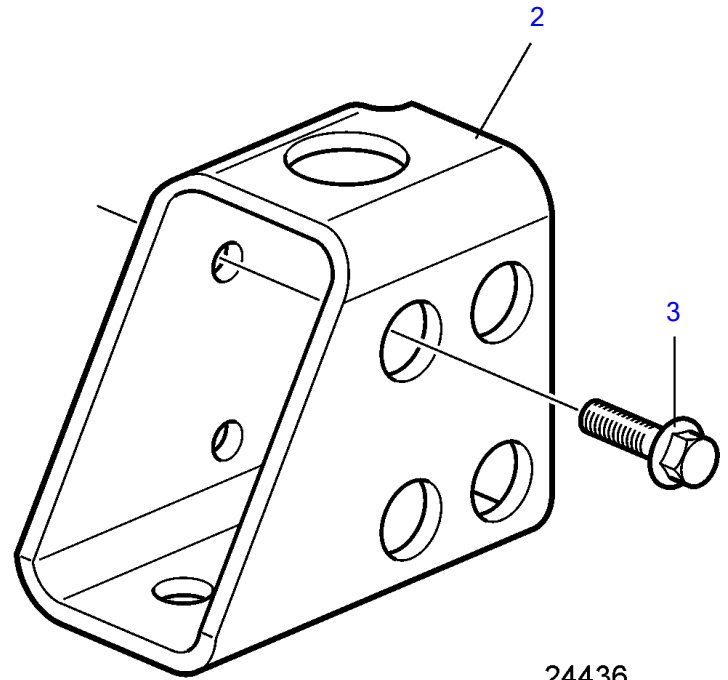
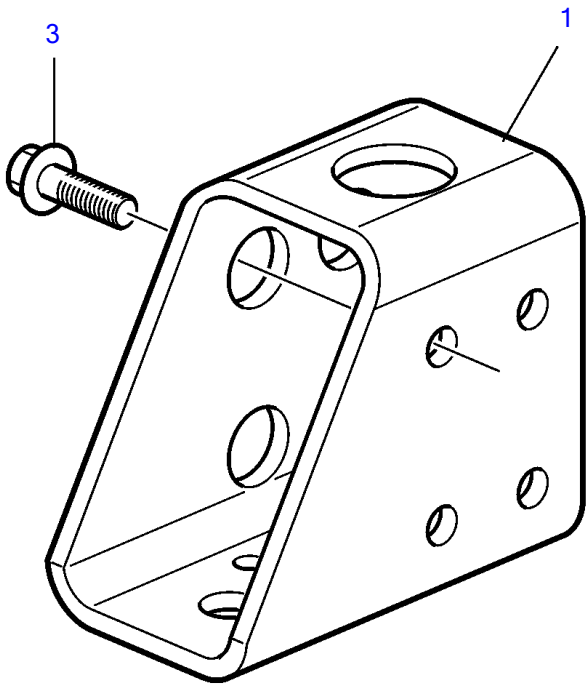


D5A-A T, D5A-A TA, D5A-B TA



24436

