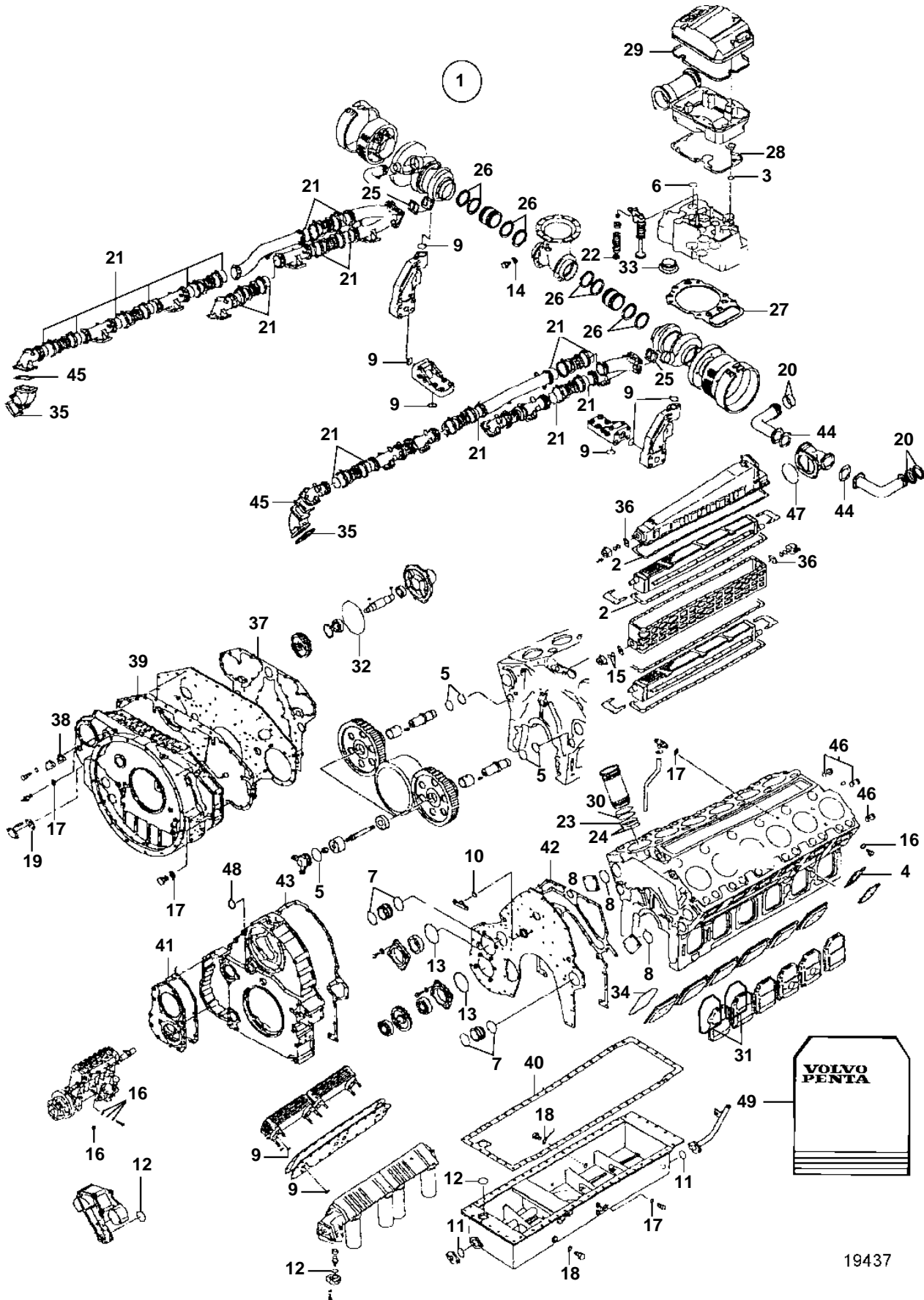


D49A-MT, D49A-MS



D49A-MT, D49A-MS

REF	PART NO.	QTY	DESCRIPTION	NOTES
1	3808066	1	Gasket kit	Part 1
2	3833545	3	· Gasket	
3	3831559	12	· O-ring	
4	3833924	2	· Gasket	
5	3831574	6	· O-ring	
6	3839038	12	· O-ring	
7	3831977	5	· O-ring	
8	3835481	3	· O-ring	
9	3831932	16	· O-ring	
10	3831569	2	· O-ring	
11	3831574	3	· O-ring	
12	3835444	7	· O-ring	
13	3831937	2	· O-ring	
14	3837646	5	· Gasket	
15	3831924	4	· O-ring	
16	3831588	22	· Sealing washer	
17	3831596	6	· Sealing washer	
18	3831600	2	· Sealing washer	
19	3831622	1	· Gasket	
20	3831677	4	· O-ring	
21	3833570	24	· Gasket	
22	3831664	48	· Valve stem seal	
23	3831690	12	· O-ring	
24	3831691	24	· O-ring	
25	3833574	2	· Gasket	
26	3834357	8	· Ring	
27	3835065	12	· Gasket	
28	3808716	12	· Gasket	
29	3831727	12	· O-ring	
30	3831753	12	· O-ring	
31	3831754	12	· O-ring	
32	3831801	2	· O-ring	
33	3831814	12	· Gasket	
34	3831755	12	· O-ring	
35	3831822	12	· Gasket	
36	3835059	3	· Gasket	
37	3833947	1	· Gasket	
38	3833917	2	· Gasket	
39	3833948	1	· Gasket	
40	3835443	1	· Gasket	
41	3833918	1	· Gasket	
42	3833941	1	· Gasket	
43	3833942	1	· Gasket	
44	3835482	4	· Gasket	
45	3833568	12	· Gasket	
46	3831561	4	· O-ring	
47	3831938	1	· O-ring	
48	3831574	1	· O-ring	
49	3831559	2	· O-ring	Not shown
	3831932	2	· O-ring	Not shown
	3831679	2	· Gasket	Not shown
	3833950	1	· Gasket	Not shown
	3836083	1	· Gasket	Not shown